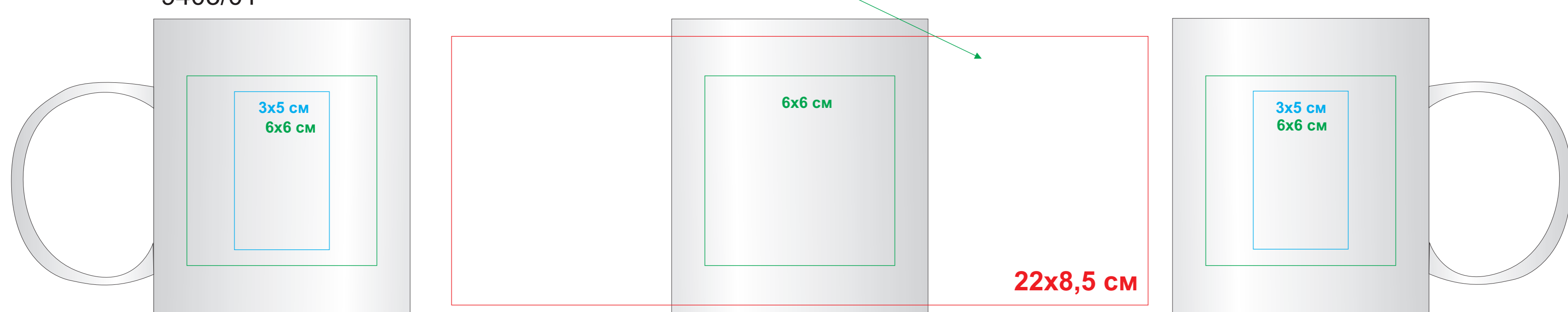


Кружка арт. 9403

Метод нанесения: уф-ДТФ, деколь, тампопечать (на белой кружке - макс. 2 цвета, на цветных - 1 кроющий: золото, серебро, черный)

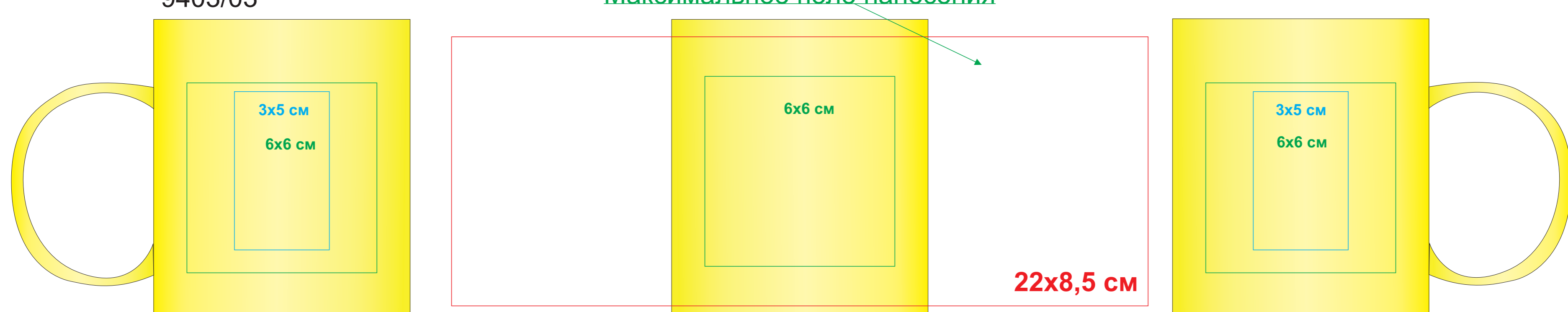
9403/01



Дно кружки с внешней стороны



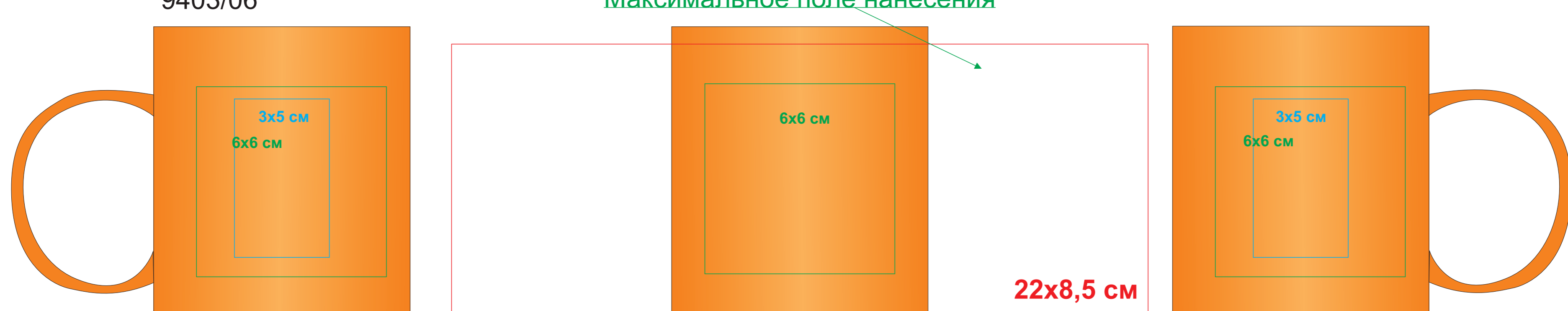
9403/03



Дно кружки с внешней стороны



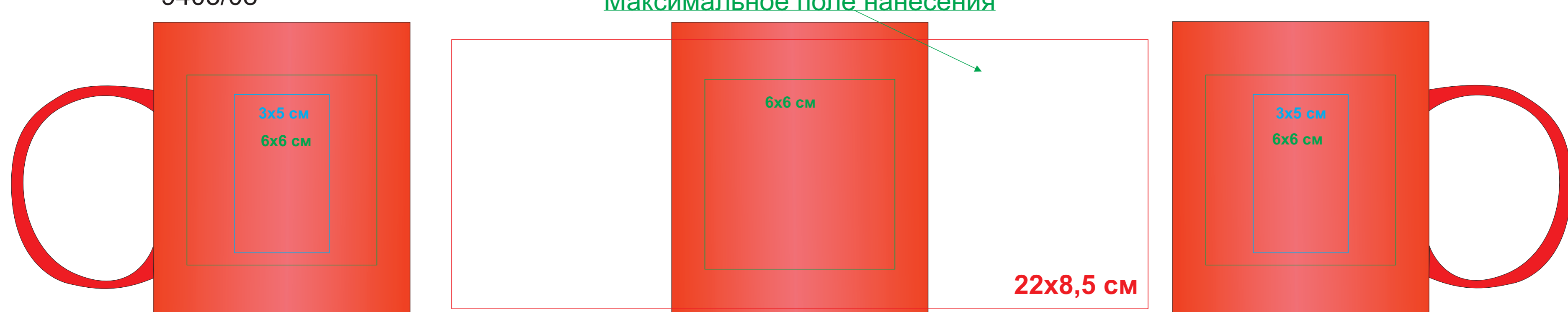
9403/06



Дно кружки с внешней стороны



9403/08



Дно кружки с внешней стороны



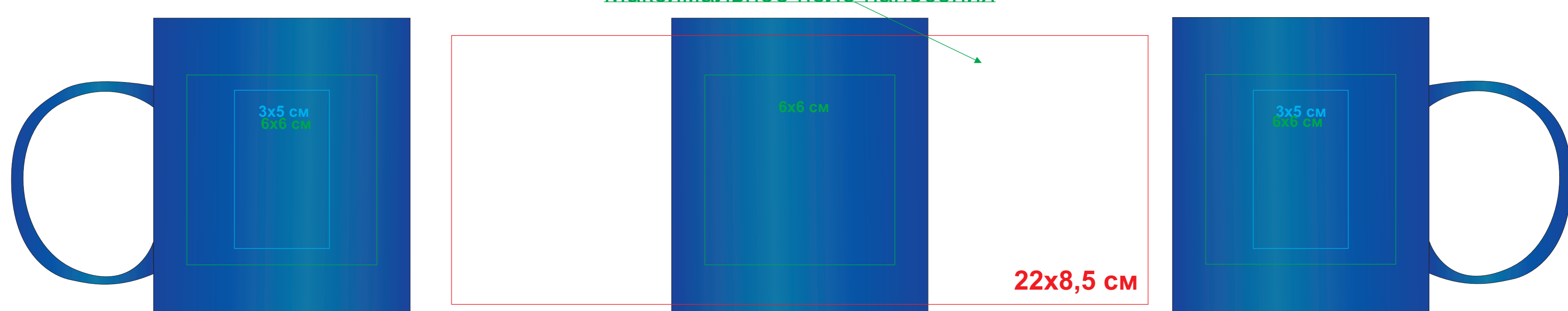
9403/15



Дно кружки с внешней стороны



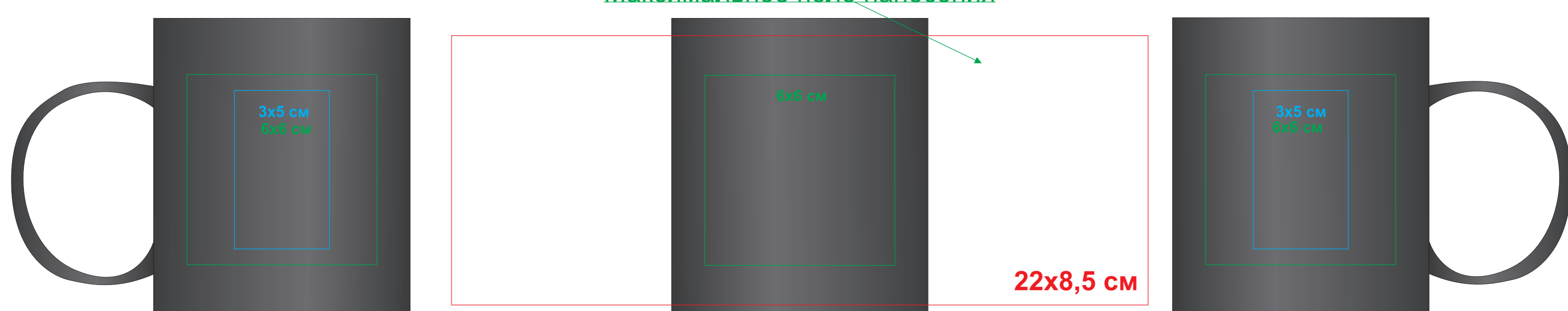
9403/26



Дно кружки с внешней стороны



9403/35



Дно кружки с внешней стороны

