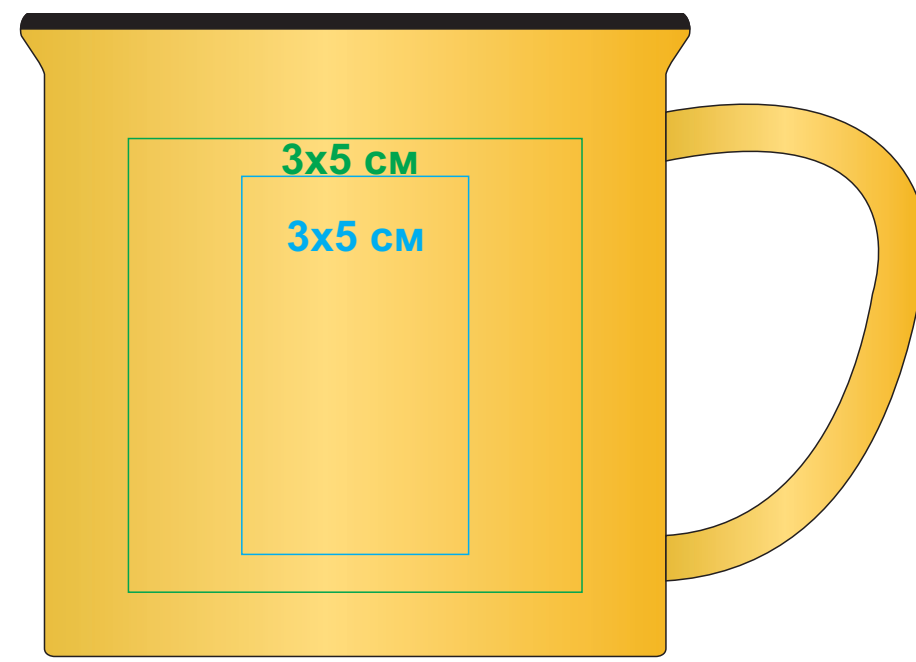
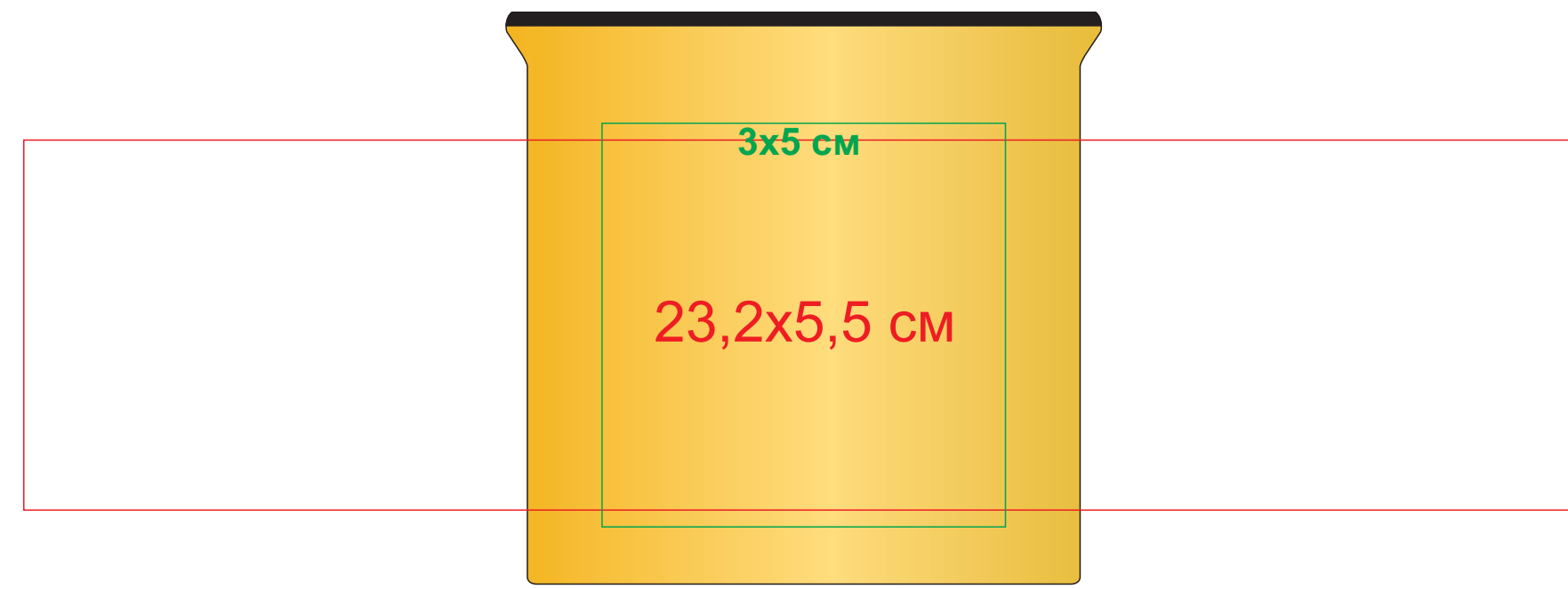
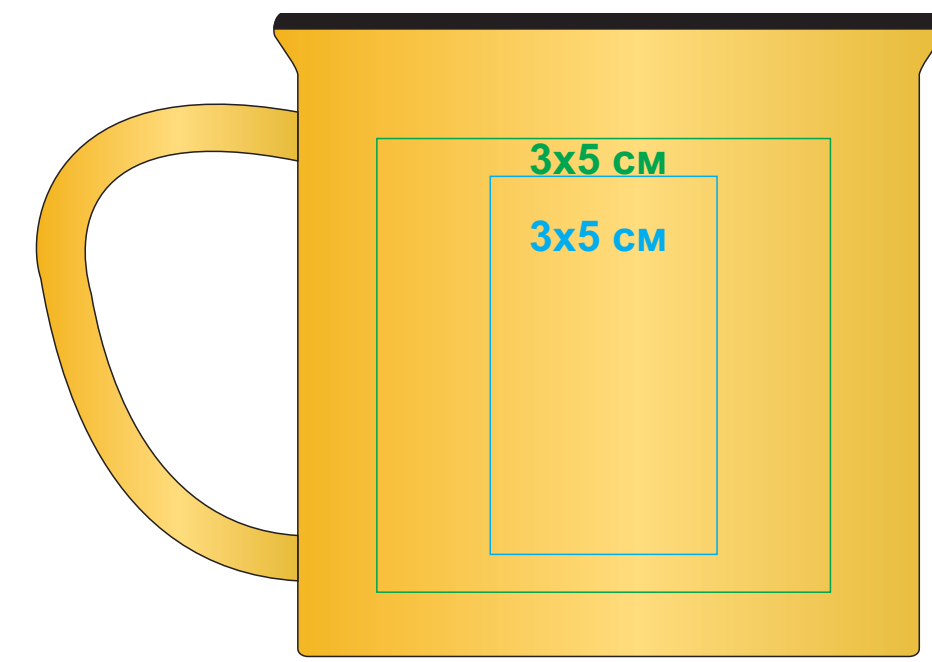


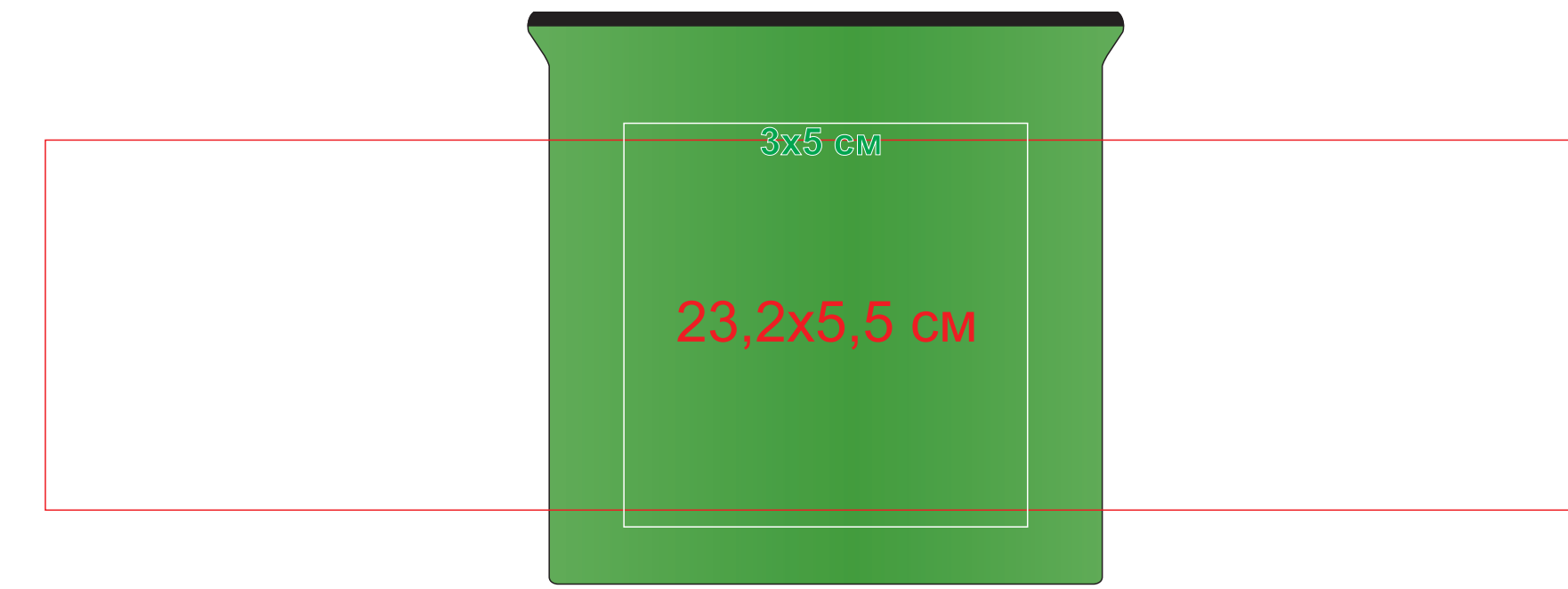
Кружка САМР, желтая с черным кантом, 280мл, керамика арт. 25903

Метод нанесения: УФ-DTF, Деколь, тампопечать (1 кроющий цвет: золото, черный, серебро, белый)

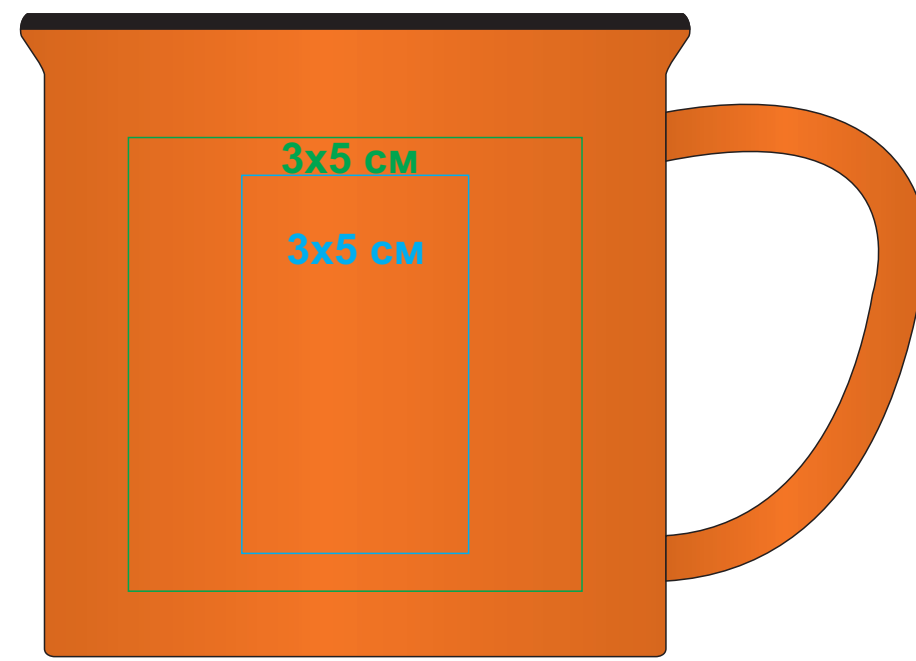
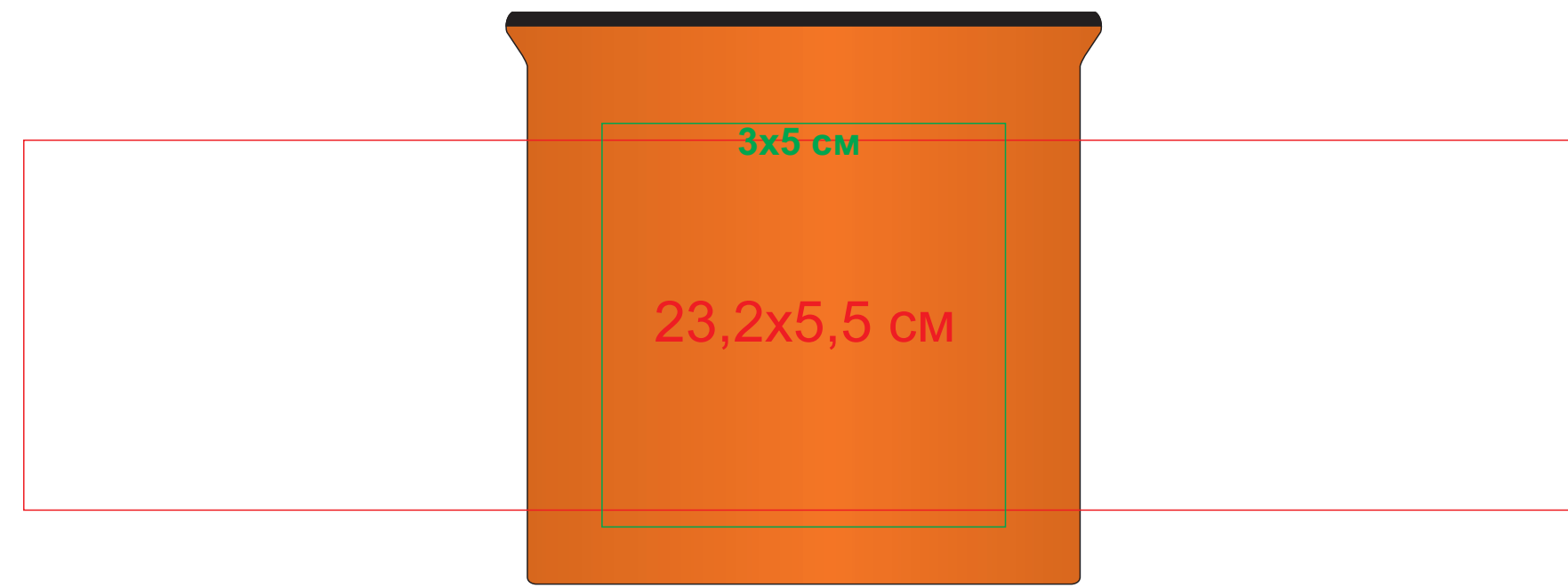
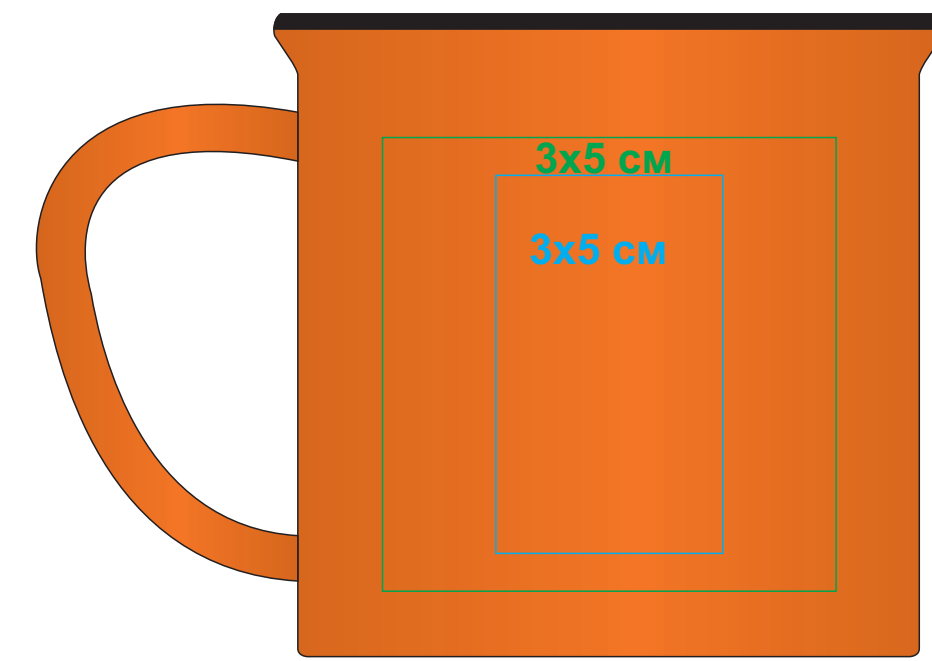
25903/03



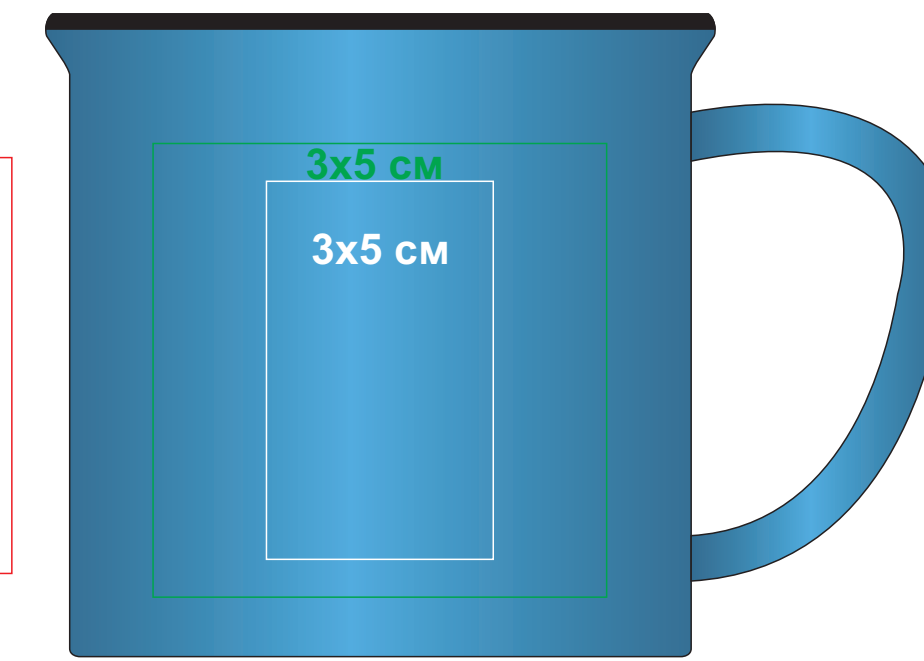
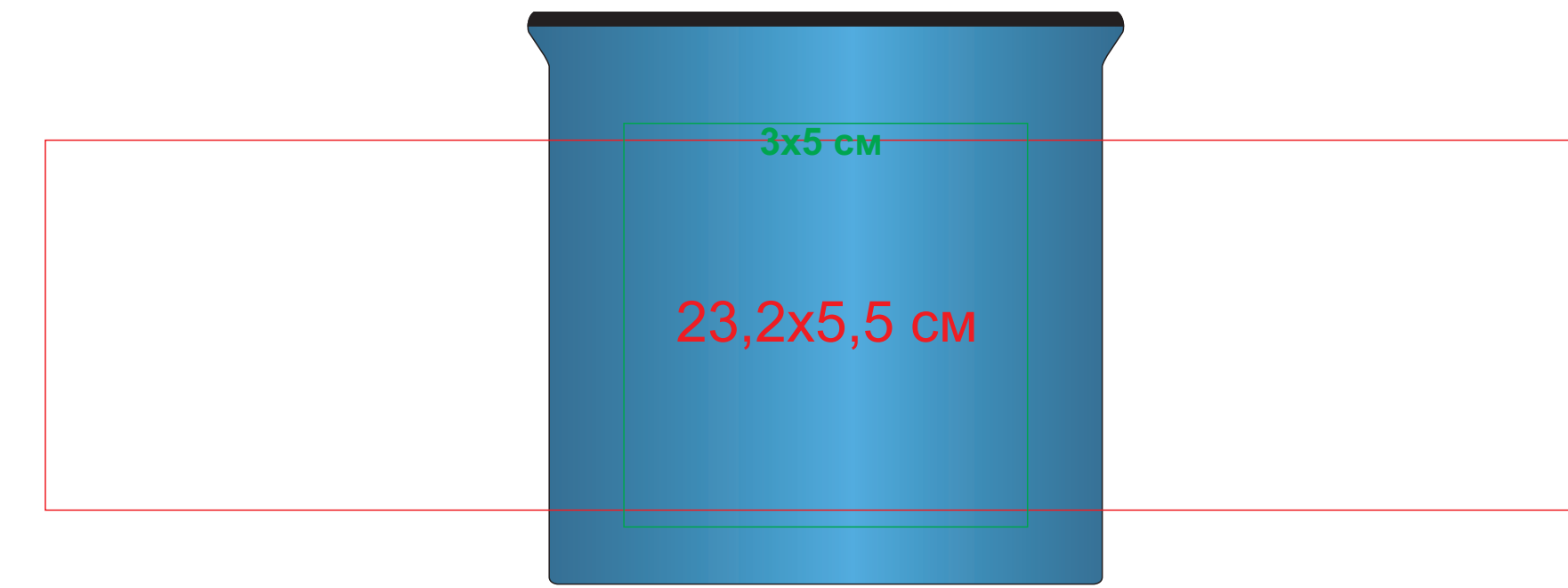
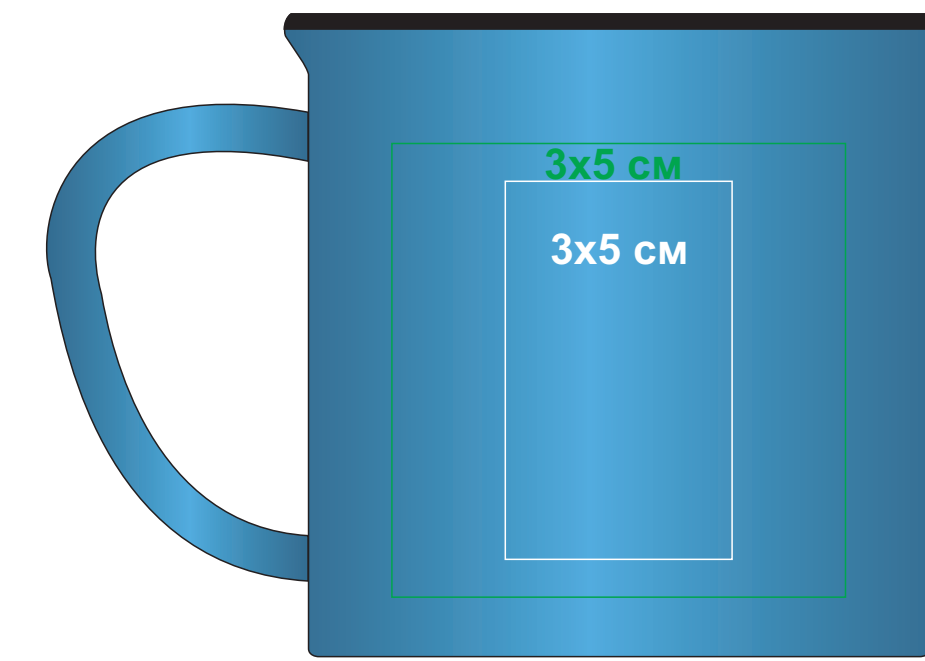
25903/15



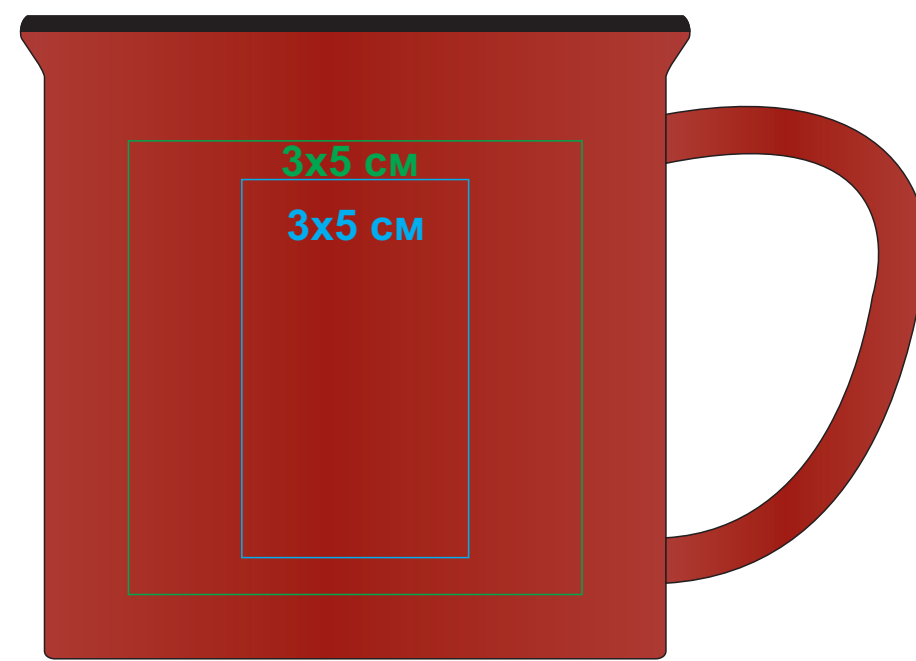
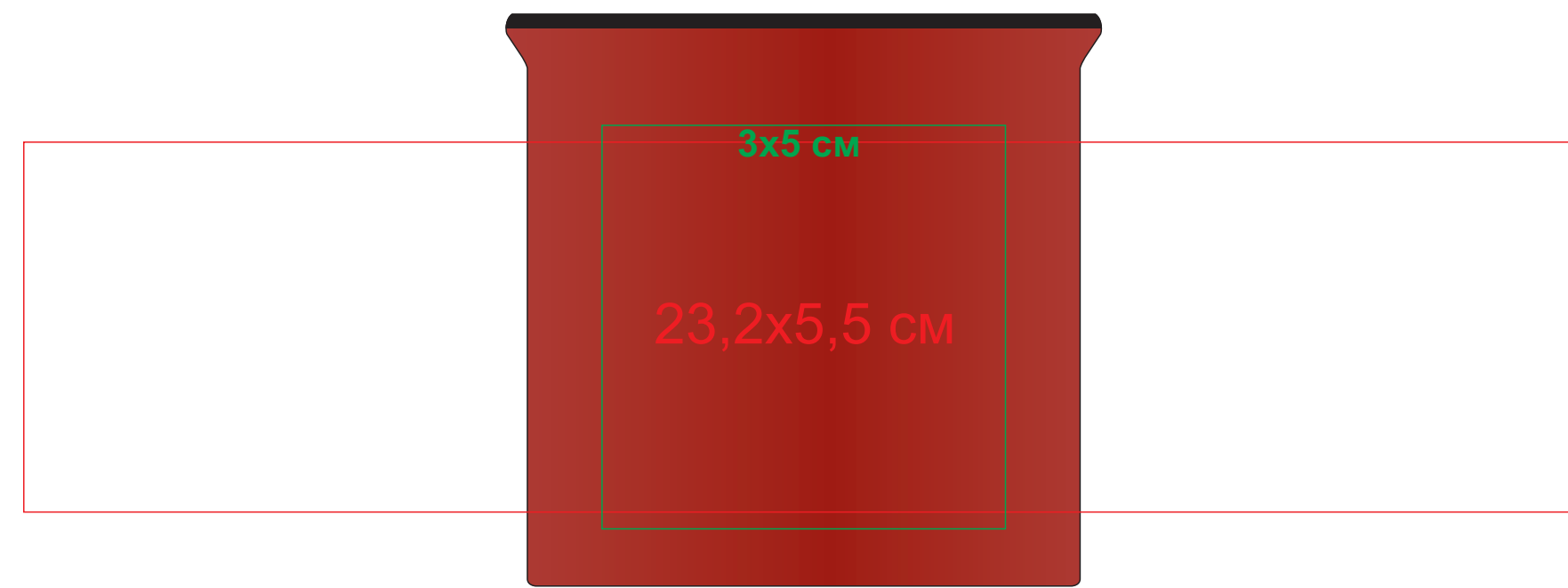
25903/06



25903/22



25903/08



25903/24

