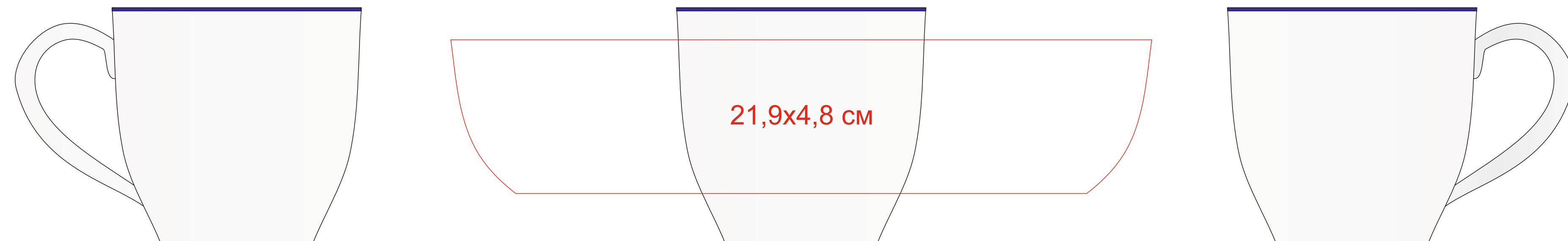


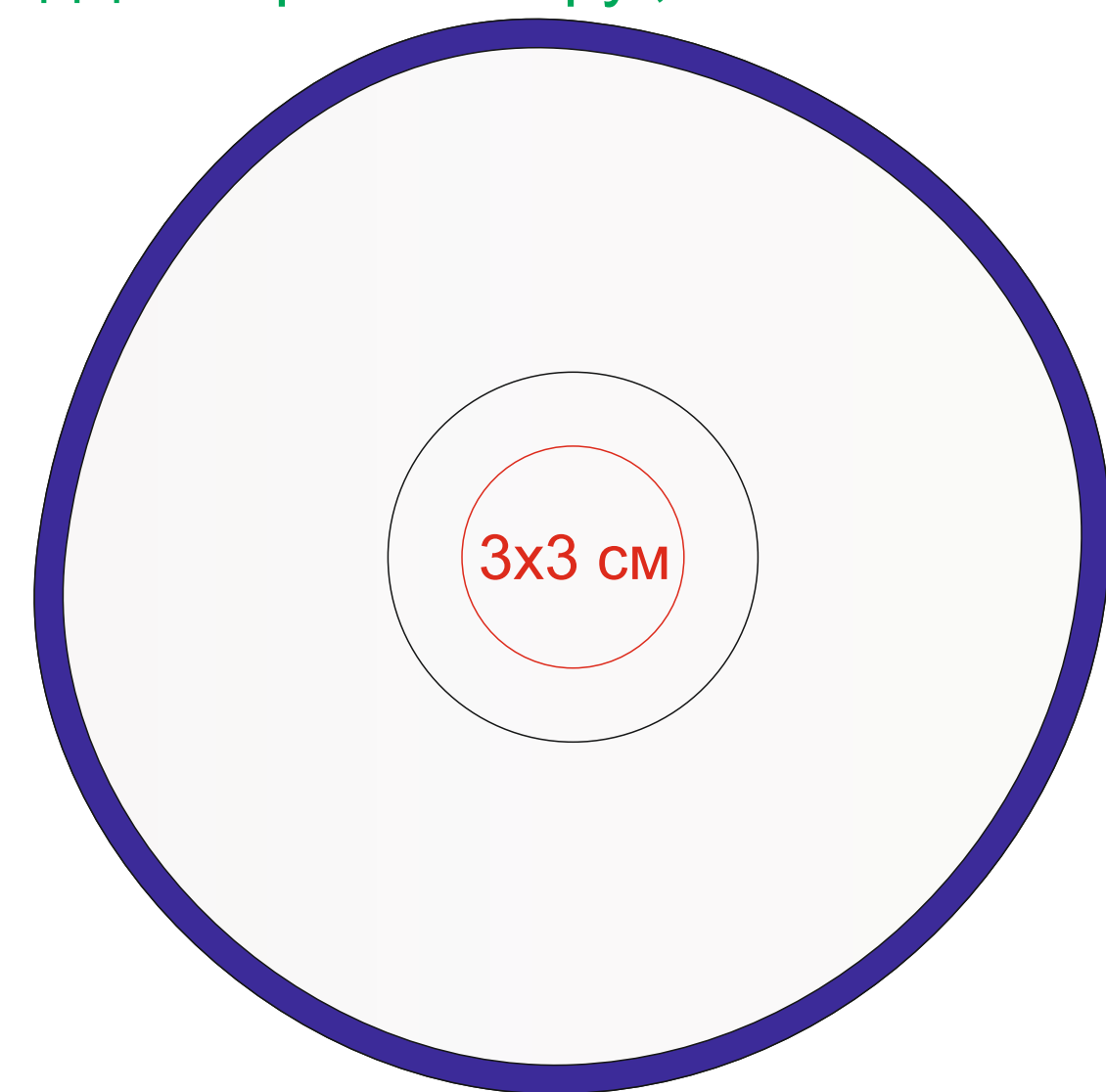
Набор SEAWAVE: чайная пара и чайник в подарочной упаковке, 200мл и 500мл, фарфор арт. 13629

Метод нанесения: Деколь, шелкография(в 1 кроющий)

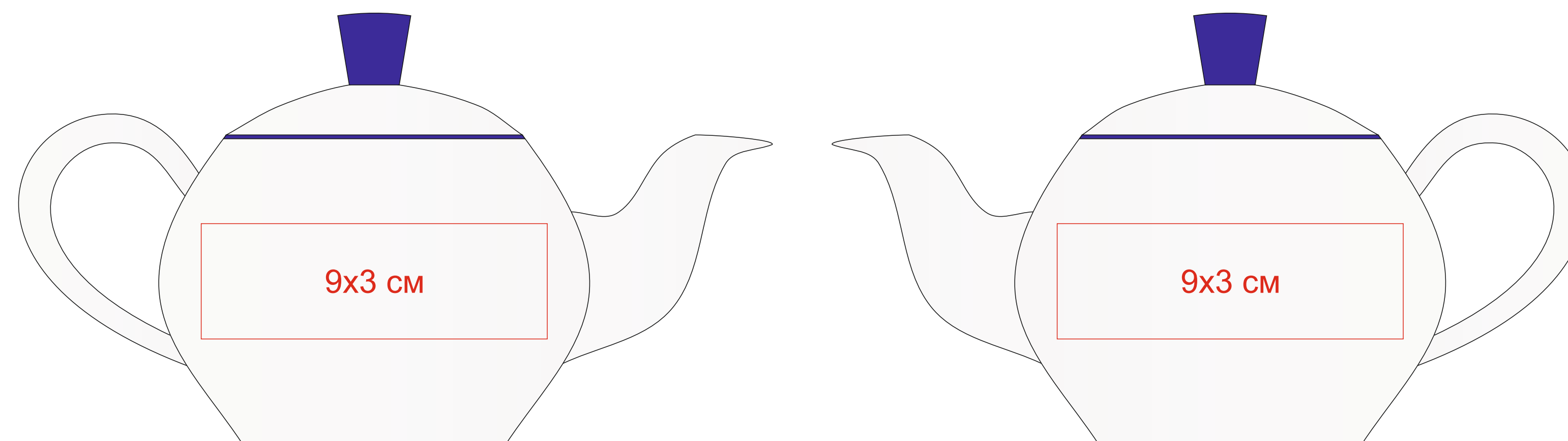
Поверхность кружки имеет волнистый рельеф



Поверхность блюдца имеет волнистый рельеф
Дизайн блюдца не ровный круг, а немного искривленный



Поверхность чайника имеет волнистый рельеф



коробка(в 1 кроющий)

