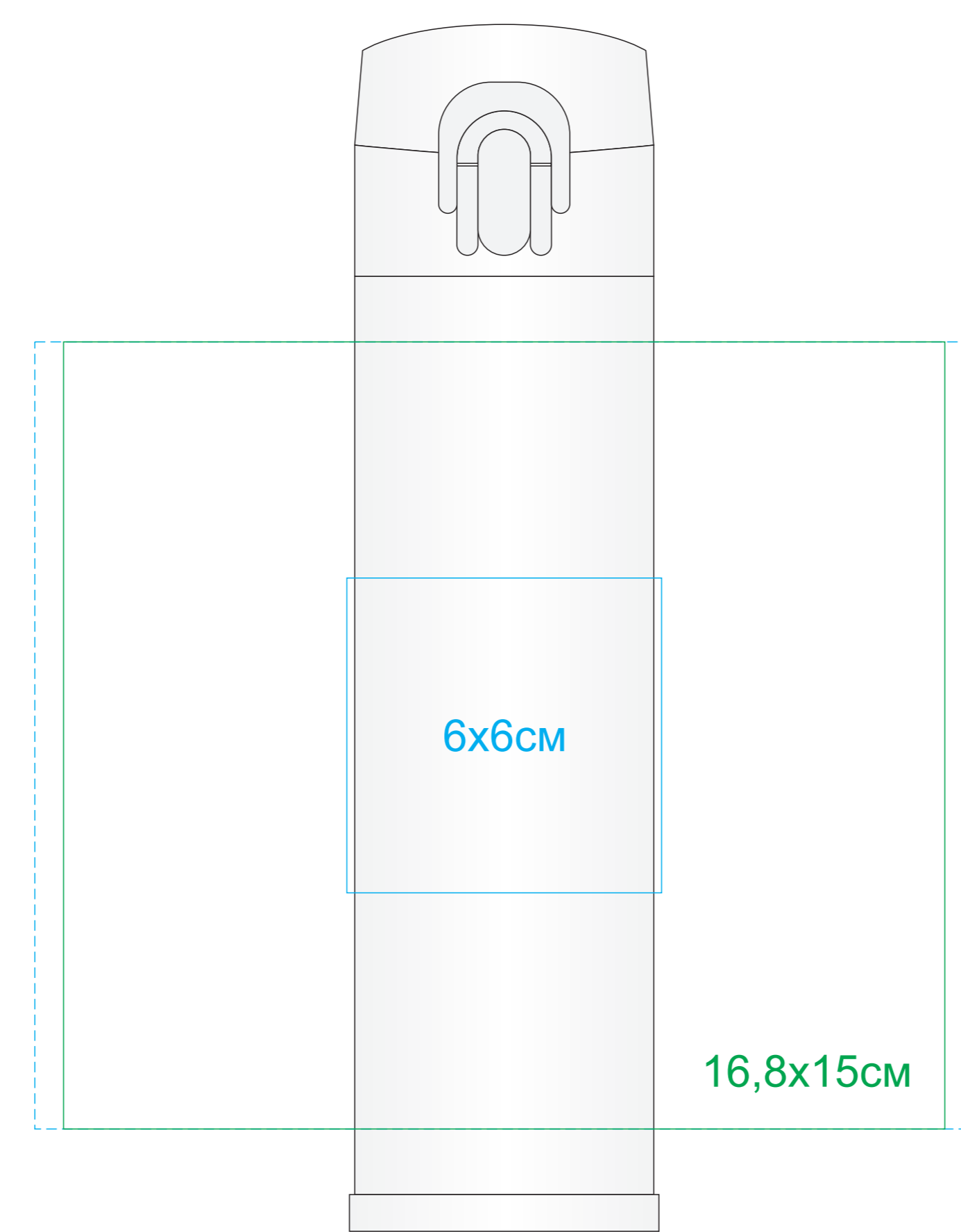


Термос вакуумный POLTAX, 330мл арт. 346281

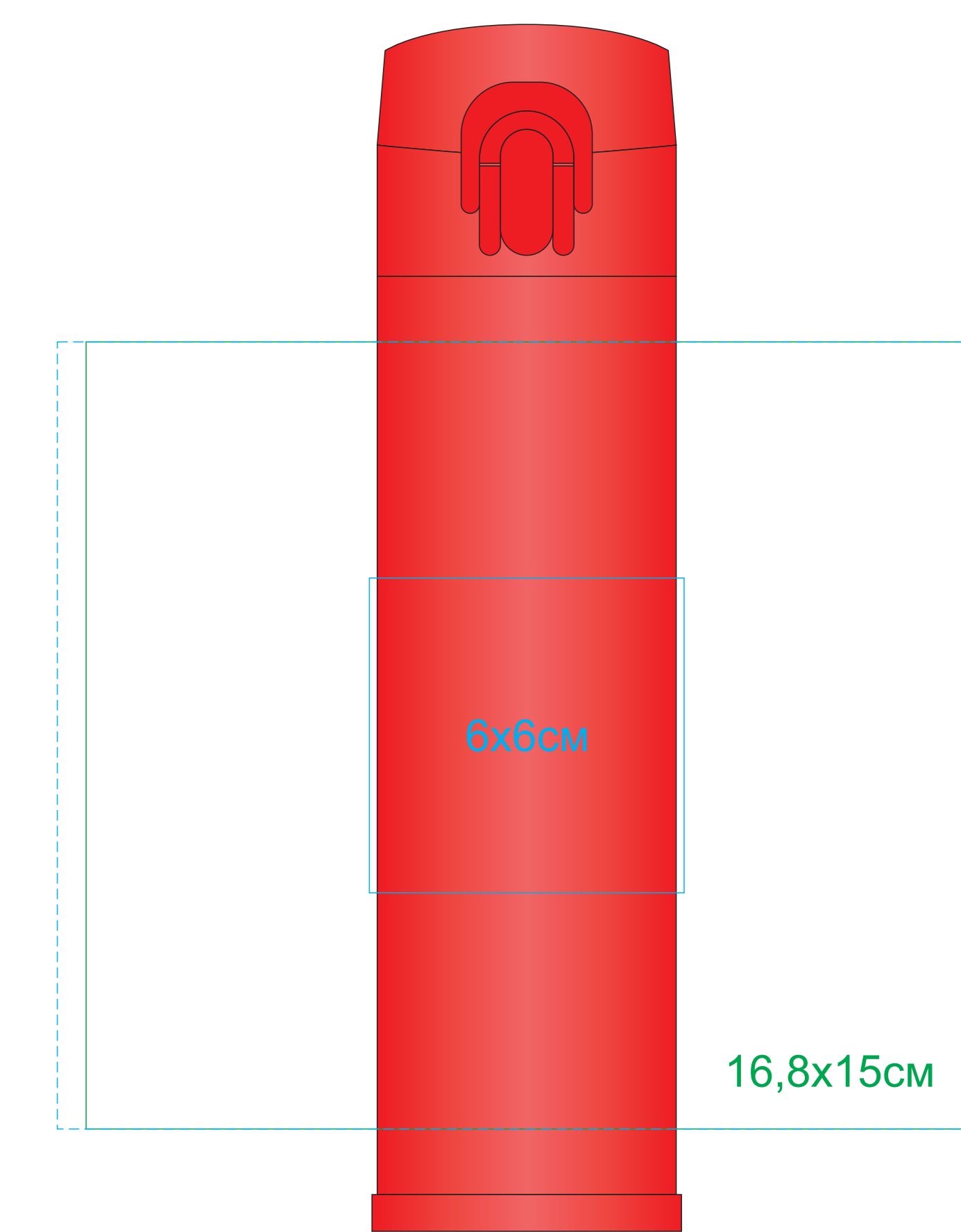
Методы нанесения: **лазерная гравировка**, **круговая лазерная гравировка**, **УФ-DTF**

(поле для возможного расположения нанесения методом УФ-DTF)

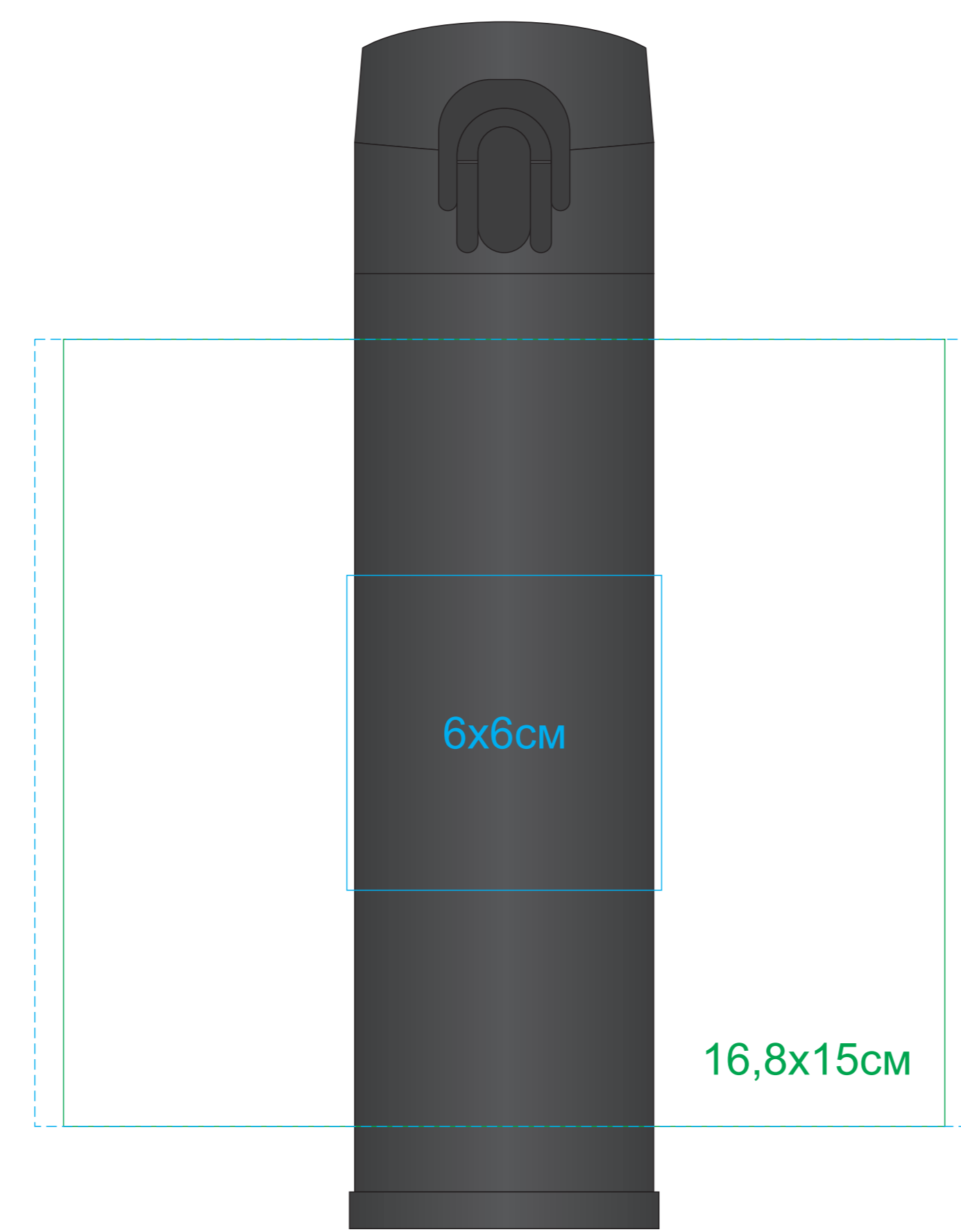
346281/01



346281/08



346281/35



346281/24

