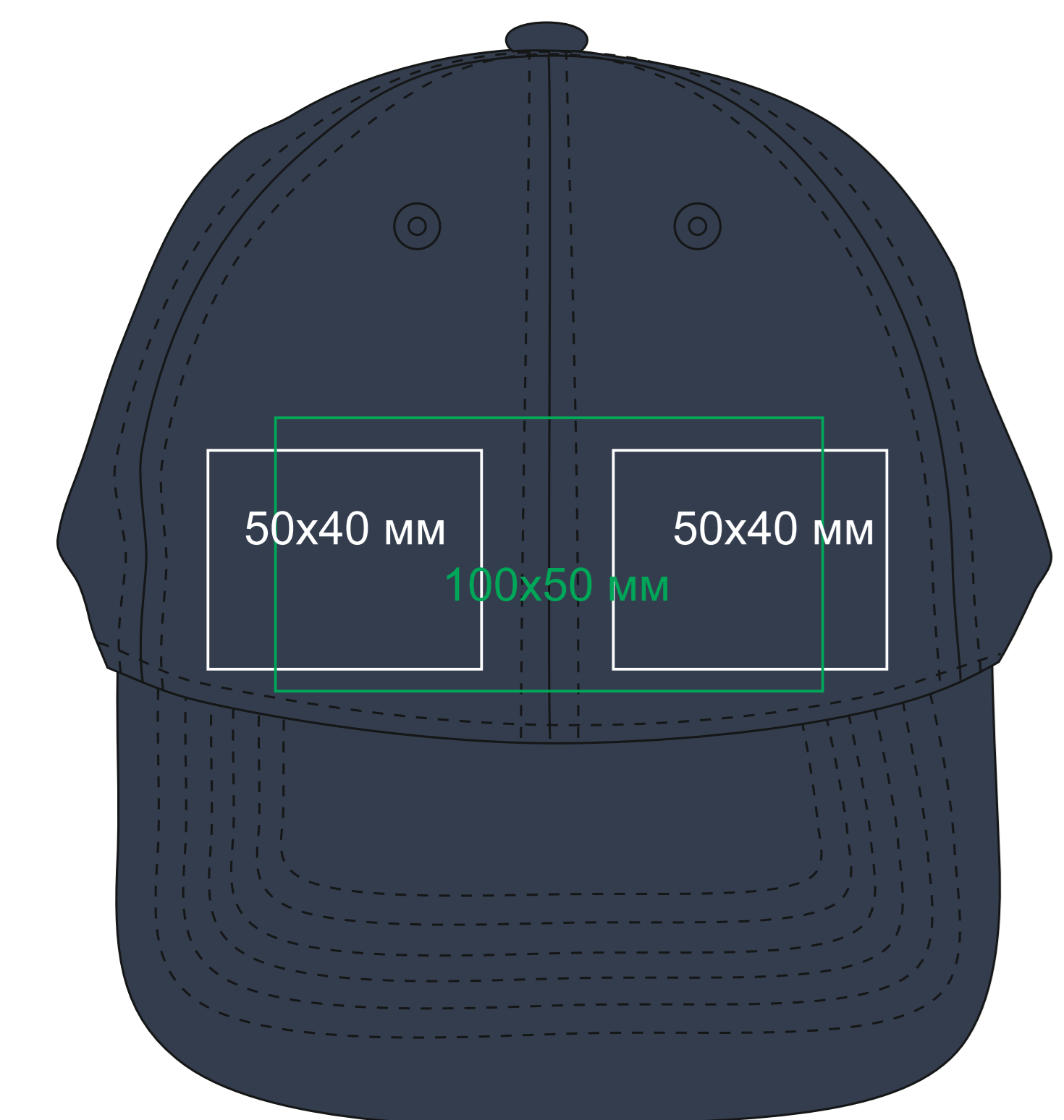


Бейсболка "CREEP", 6 клиньев, металлическая застежка, 25449

метод нанесения: термотрансфер, термотрансфер DTF, вышивка, вышивка шеврона

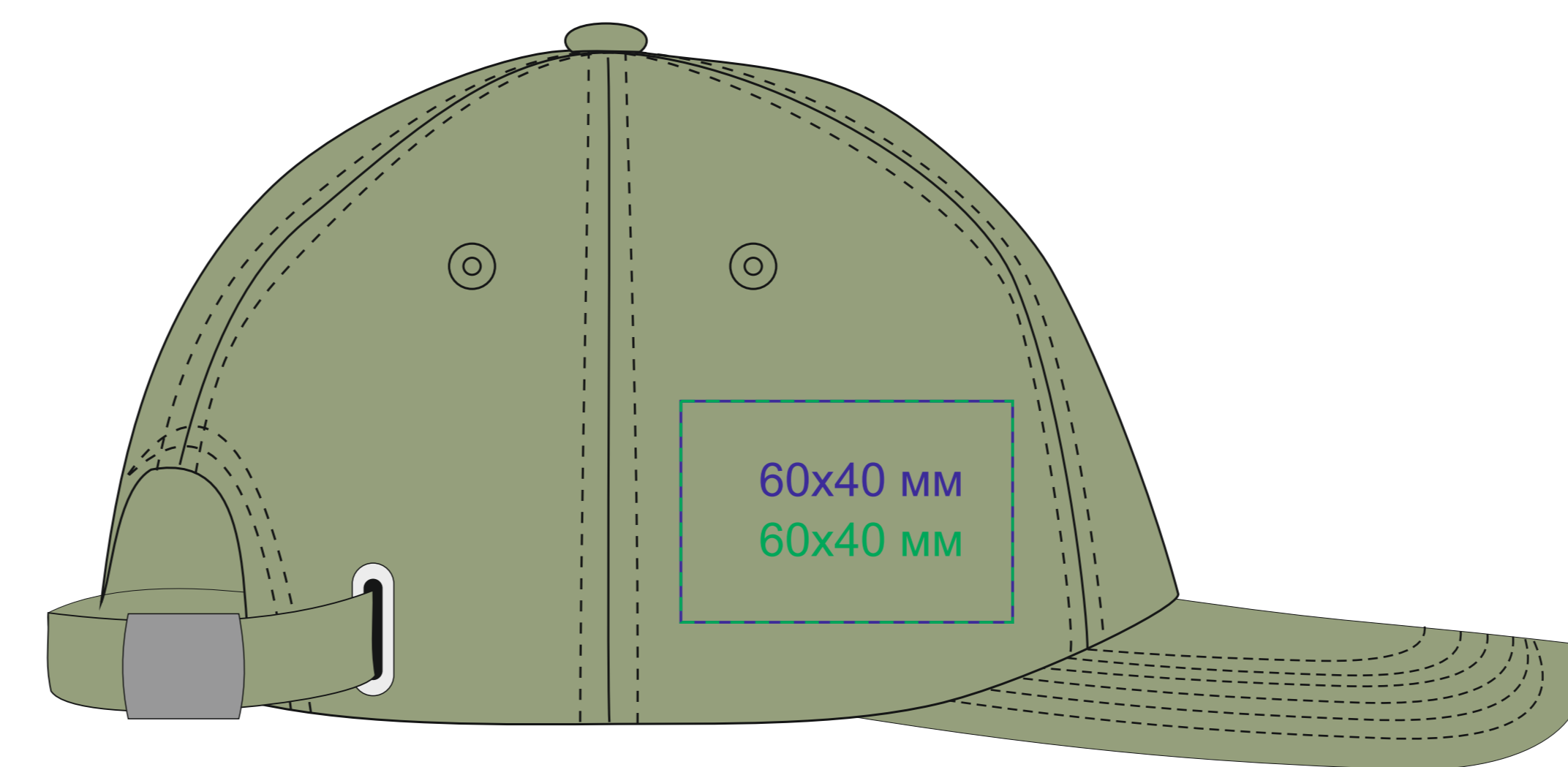
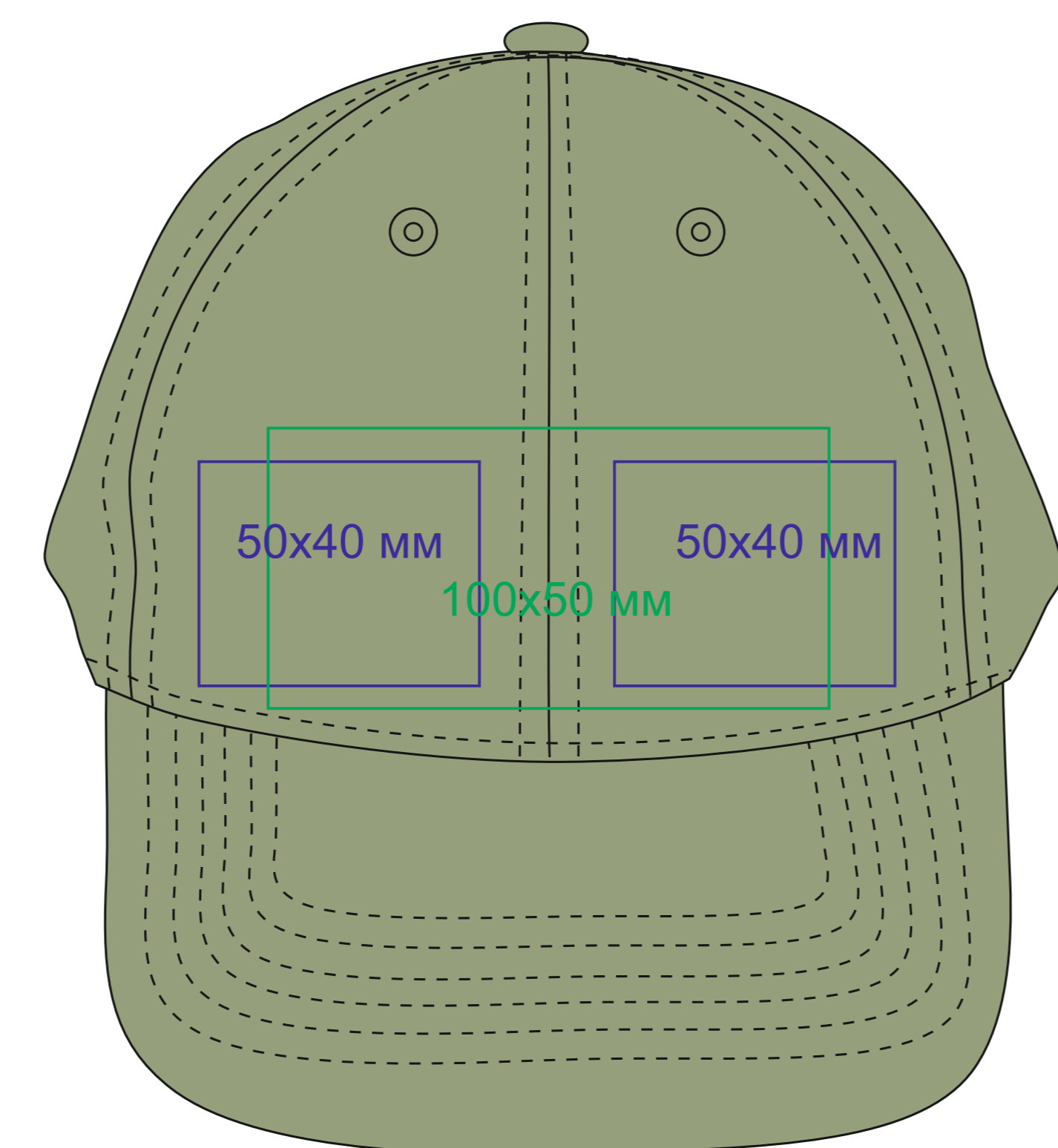
25449.30

При вышивке на шве будет искажение логотипа



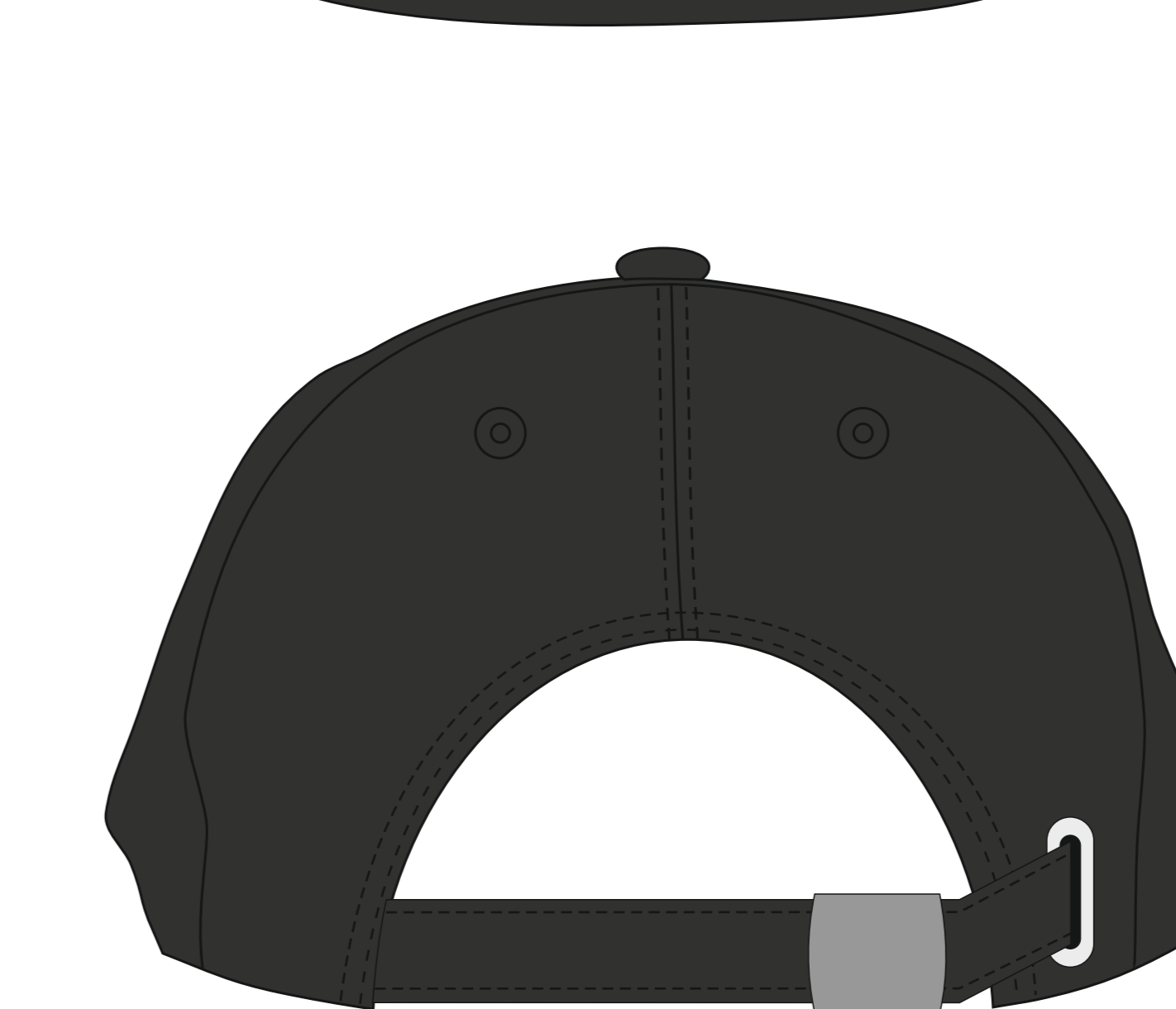
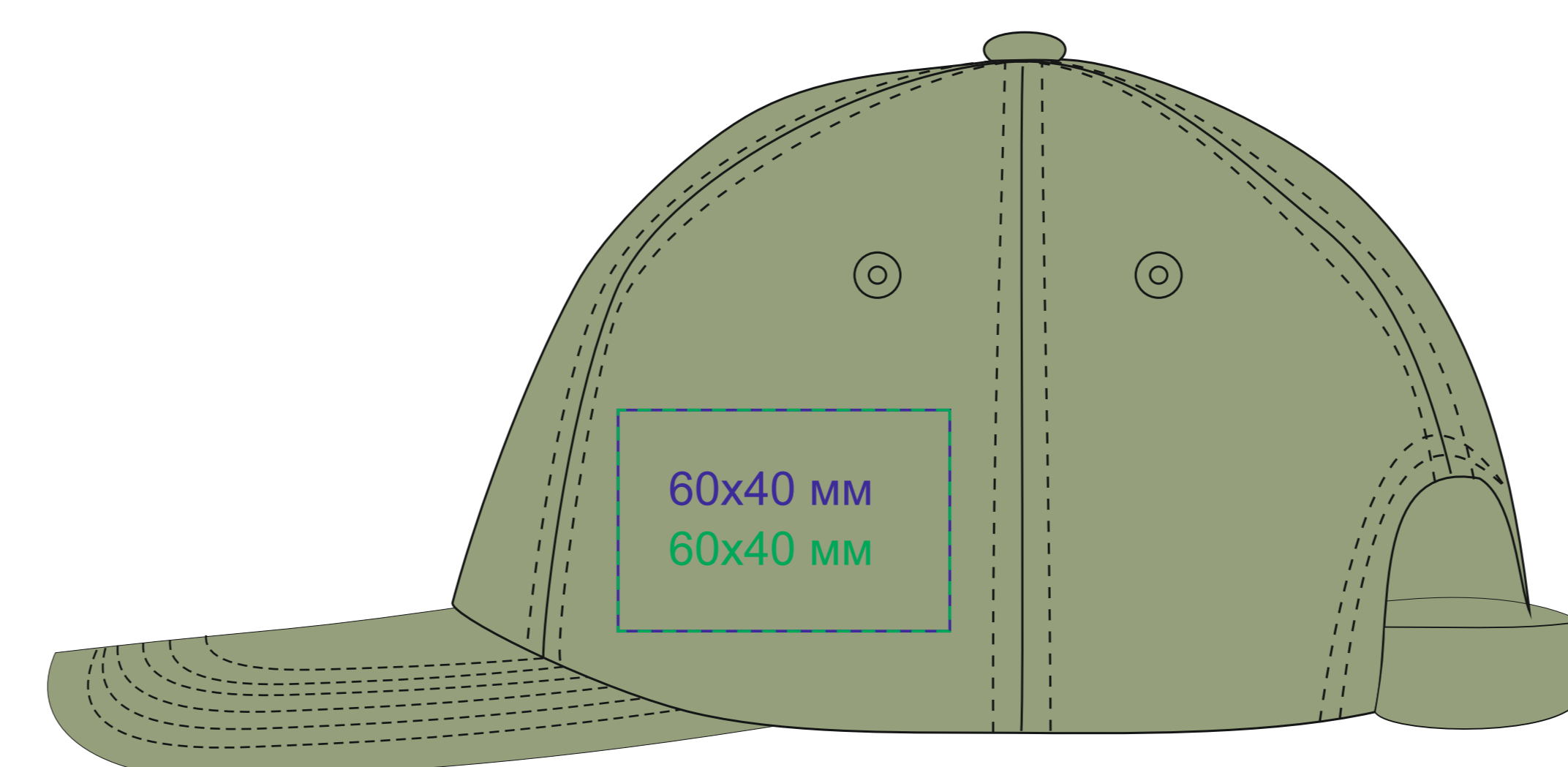
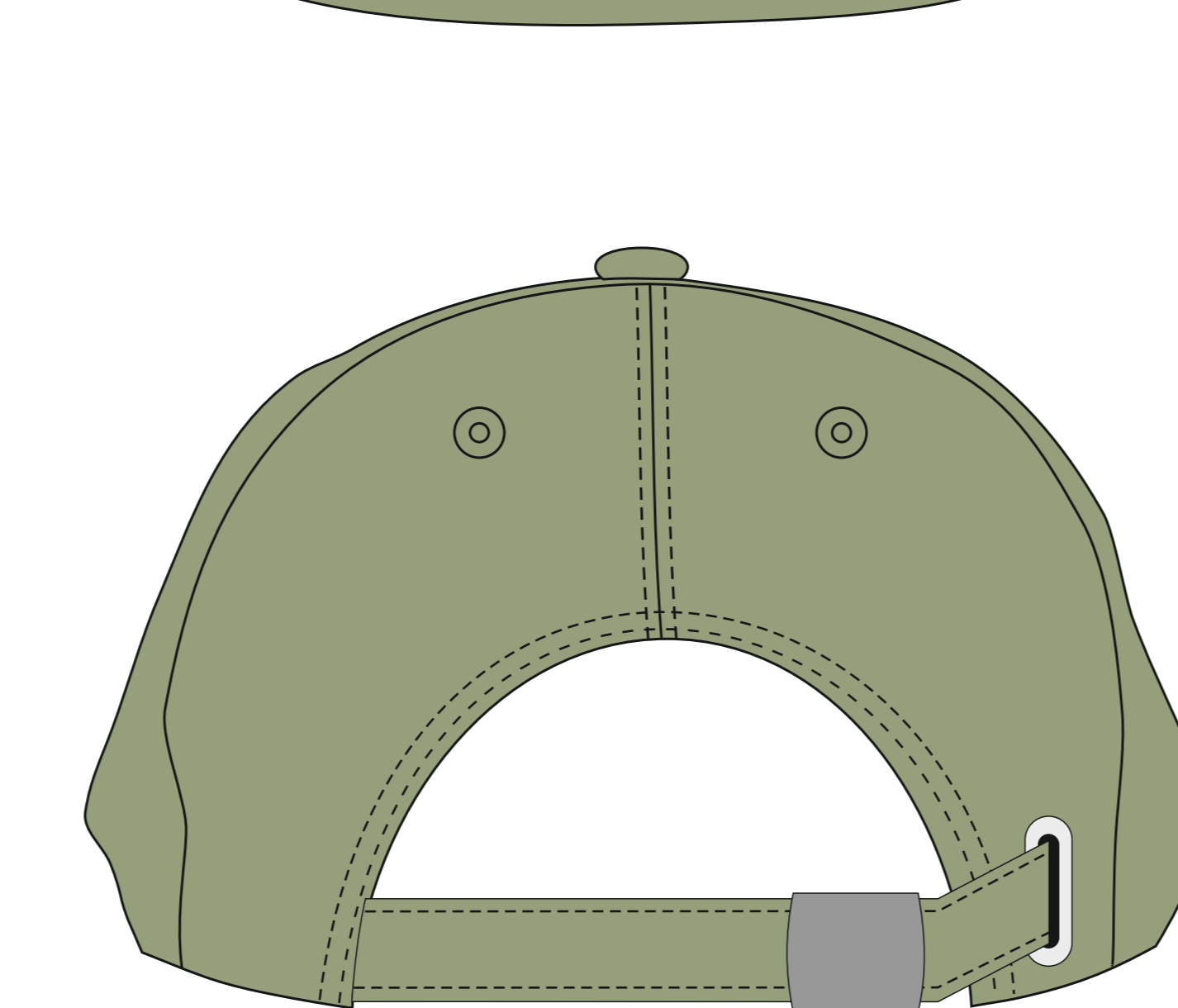
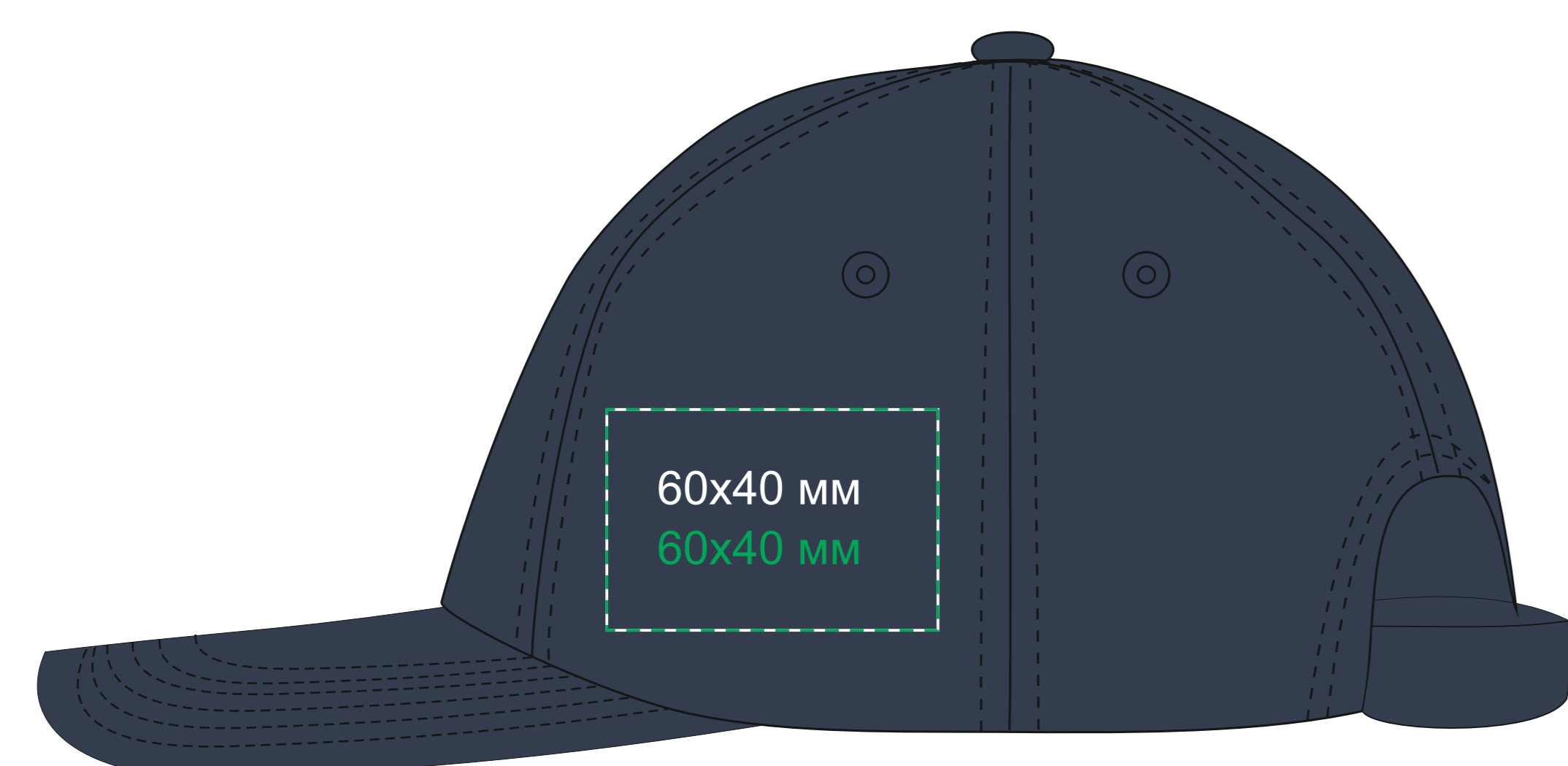
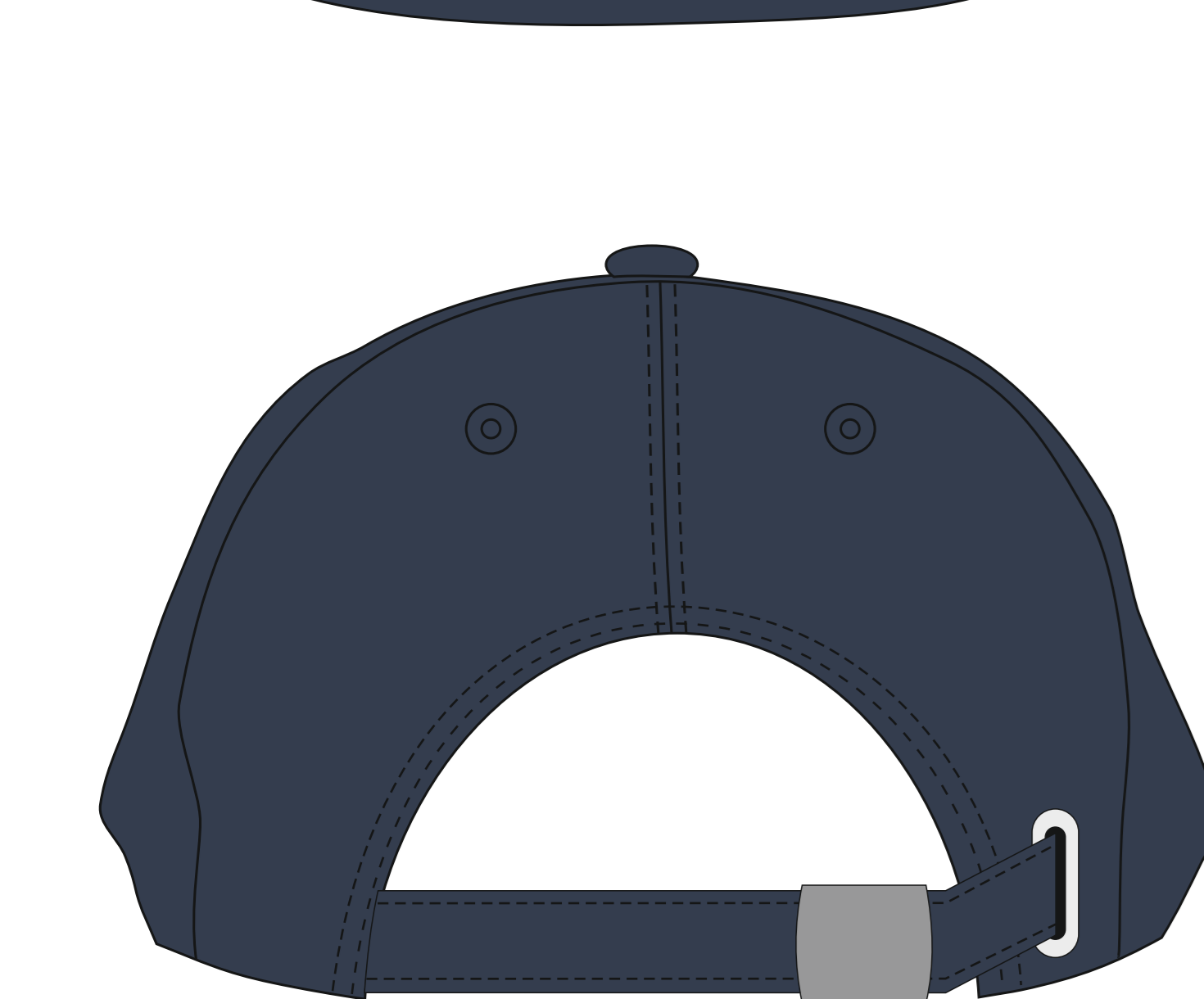
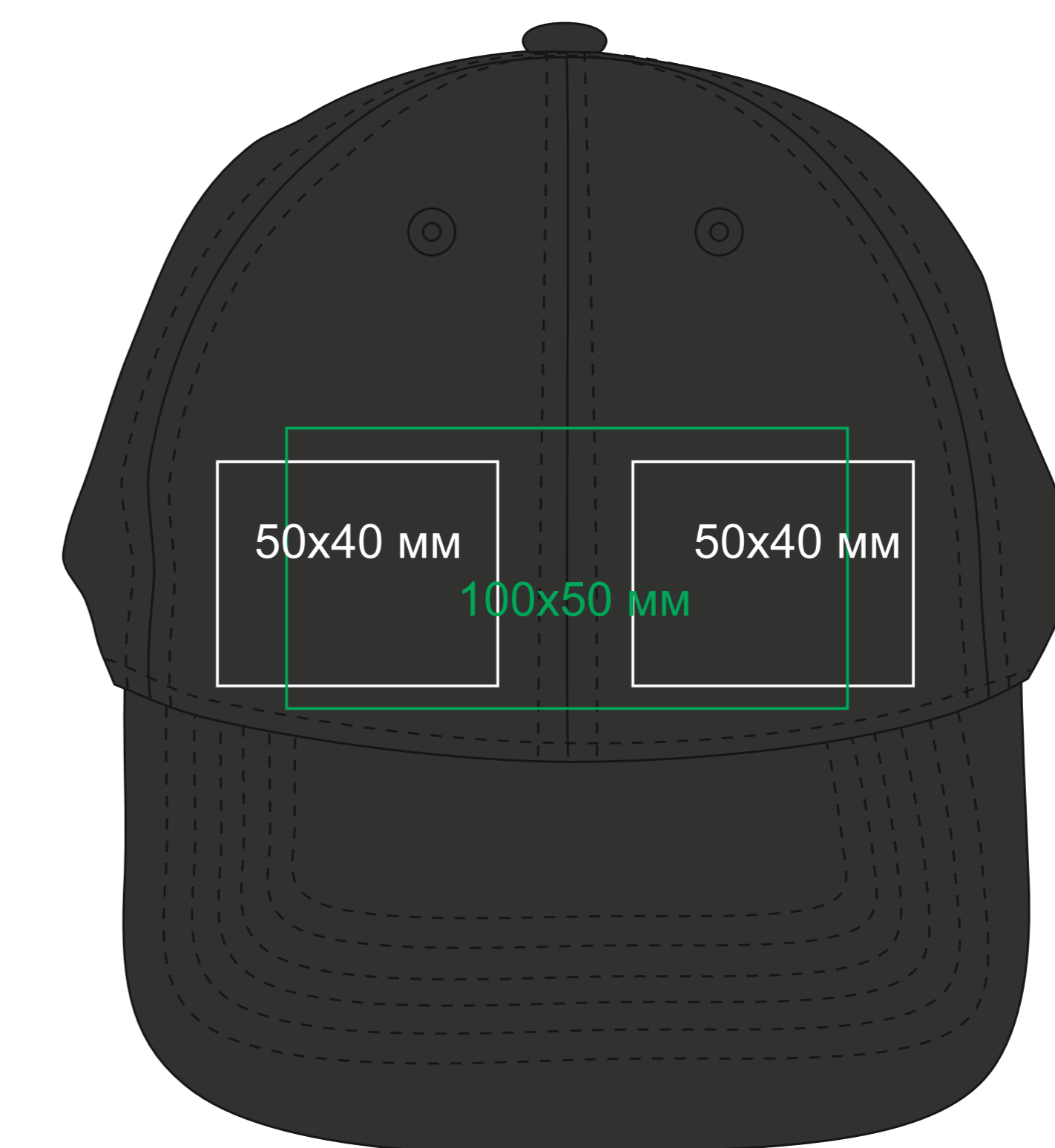
25449.17

При вышивке на шве будет искажение логотипа



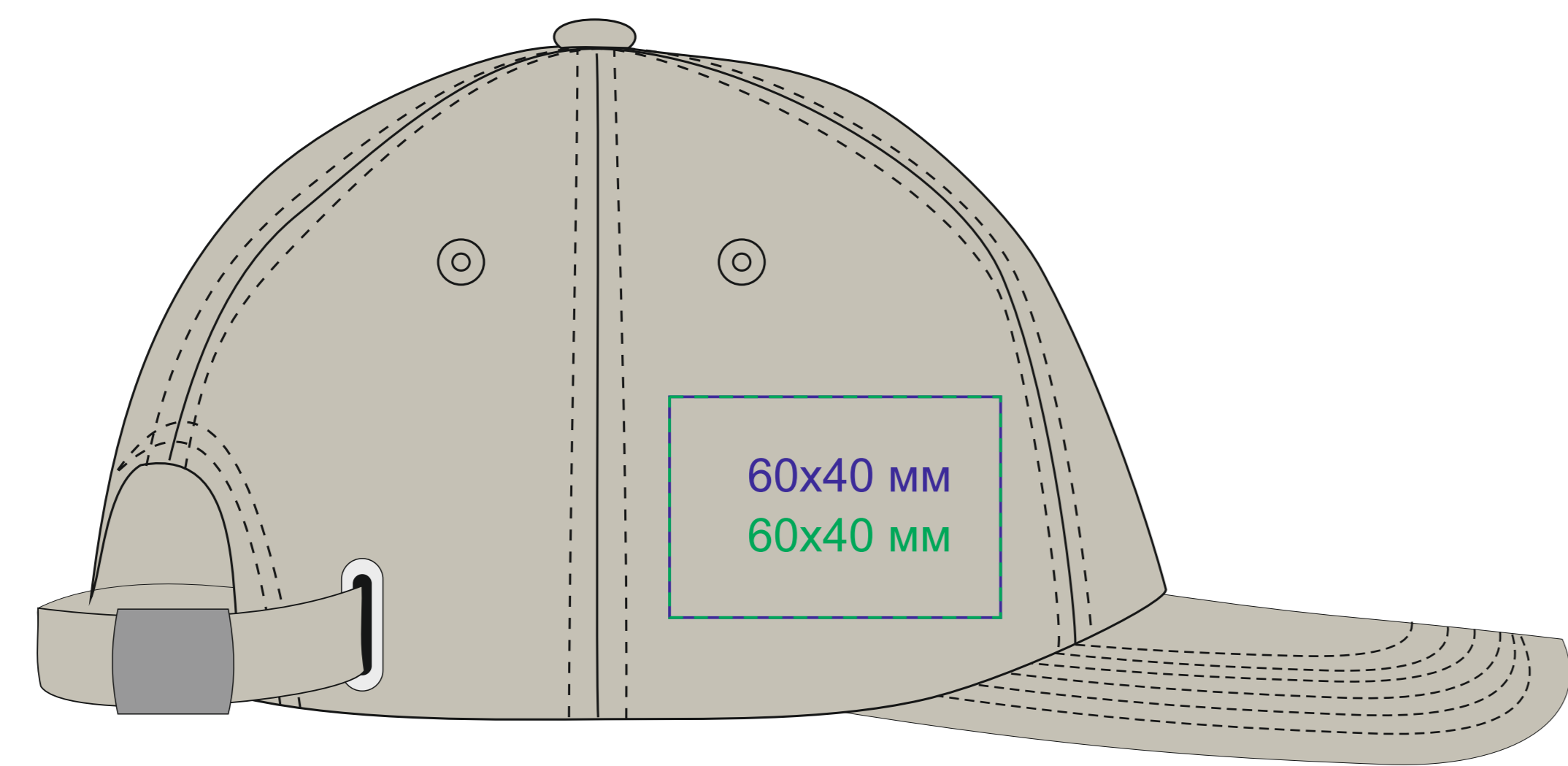
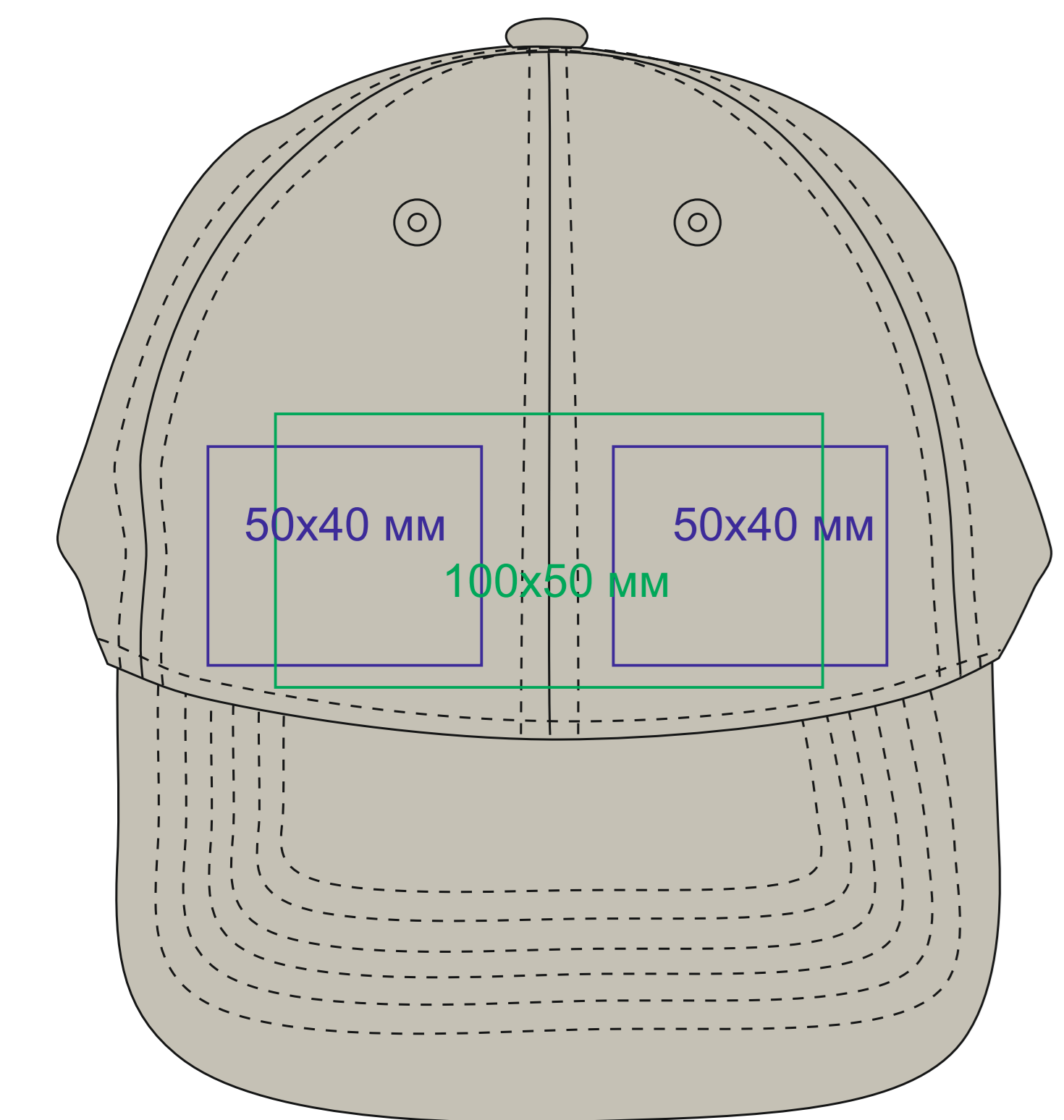
25449.35

При вышивке на шве будет искажение логотипа



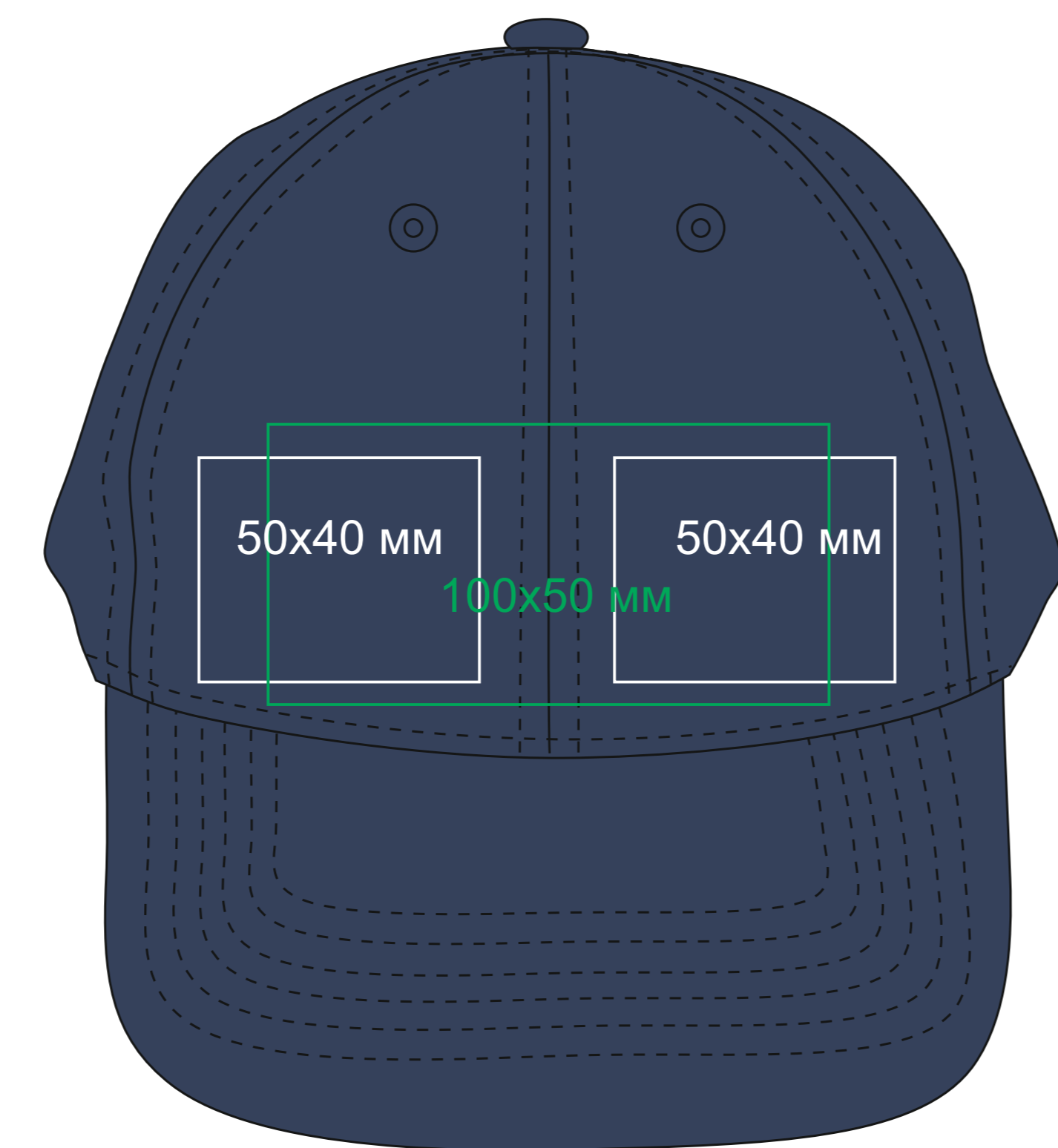
25449.29

При вышивке на шве будет искажение логотипа



25449.26

При вышивке на шве будет искажение логотипа



25449.85

При вышивке на шве будет искажение логотипа

