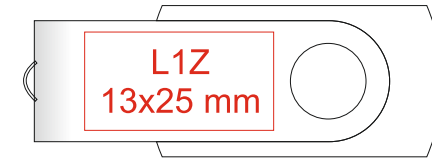


BOX_CHILI_A5

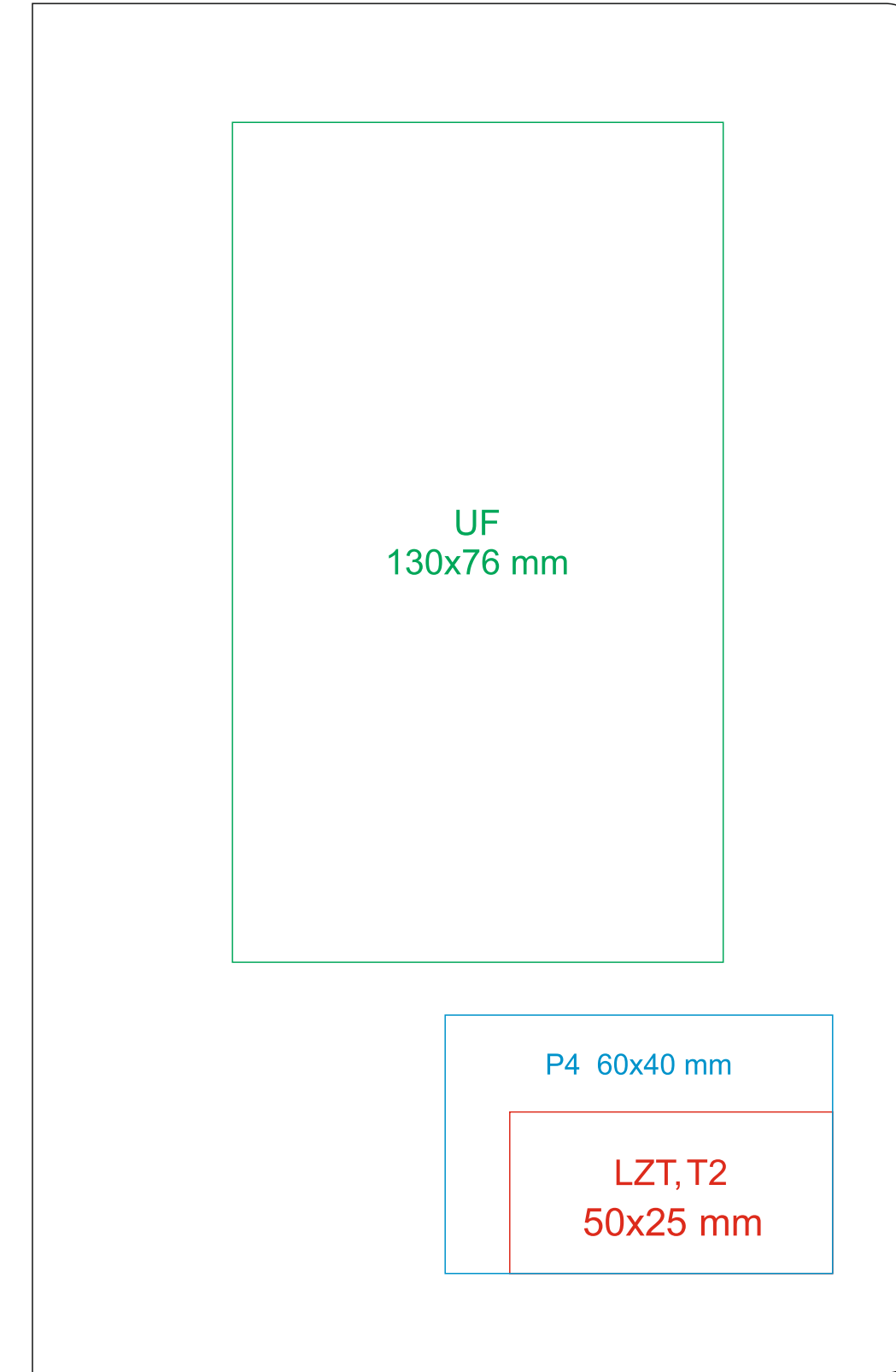


6874

Клип и корпус
в прорезиненном напылении



3809



6833



Гравировка по окружности
Все задания утверждаются через образец

