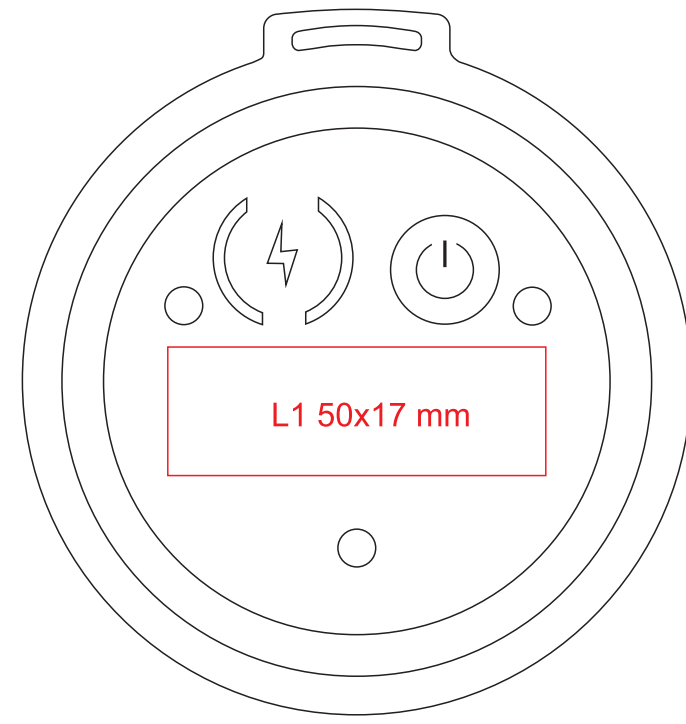


5413



Возможно отклонение в центрировании UF

