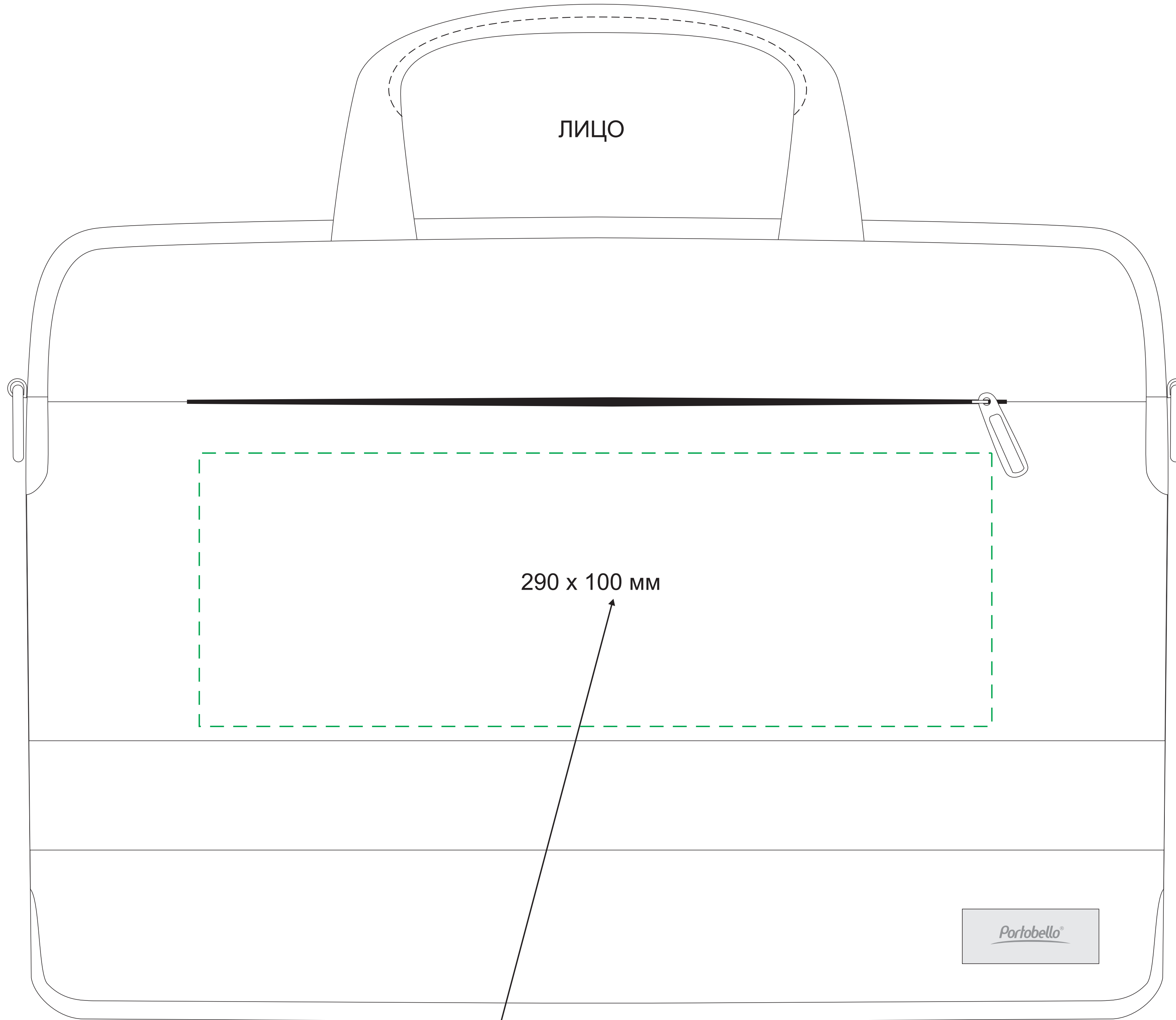


Масштаб 1:1

ЛИЦО

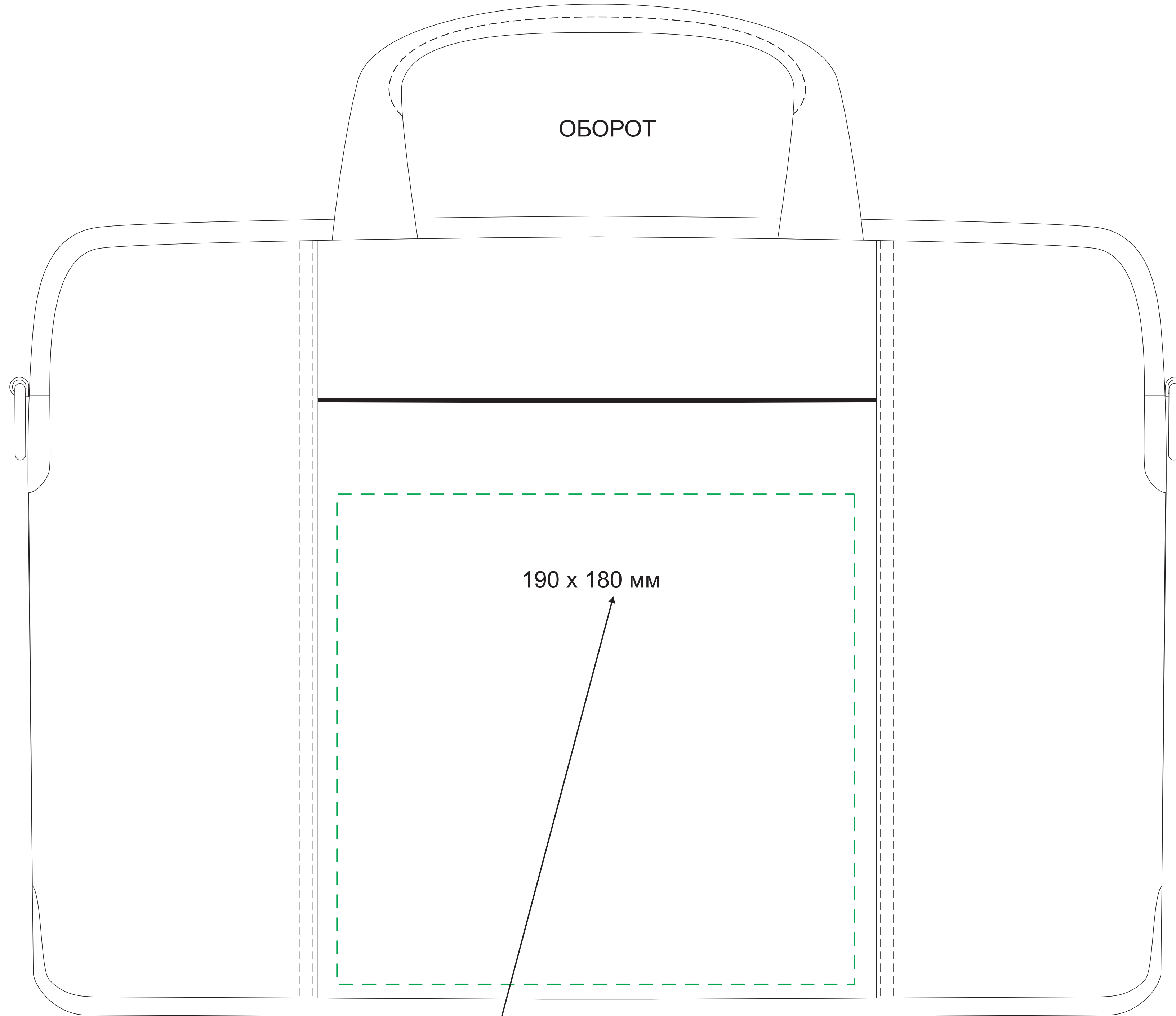


290 x 100 мм

термотрансфер DTF
термотрансфер Флекс

Масштаб 1:1

ОБОРОТ



190 x 180 мм

термотрансфер DTF
термотрансфер Флекс

шильд 52 x 22 мм Modus

УФ печать 48 x 18 мм
гравировка 48 x 18 мм



полимерная
наклейка 51 x 21 мм

* привязки для термотрансфера указывать от ближайшего шва

Модель	Сумка для ноутбука Modus, черной/серый
Артикул	59352.010
Количество	
Способ нанесения	
Цветность	
Размер нанесения	

ВНИМАНИЕ!

Тщательно проверяйте макет. Ваша подпись является основанием для печати. Найденная в готовом изделии ошибка, в случае если макет утвержден заказчиком, не является основанием для претензий к перделке заказа. После утверждения макета изменения не принимаются!