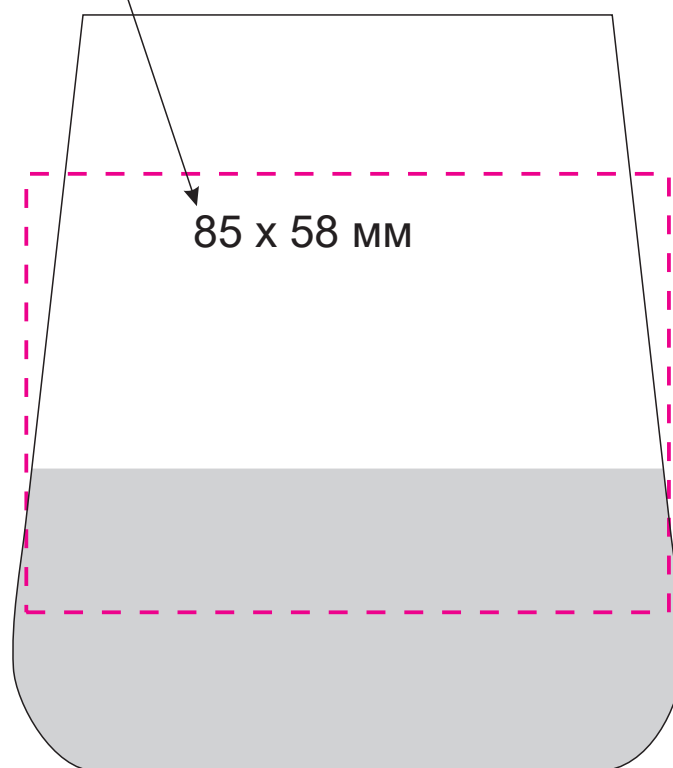


# масштаб 1:1

гравировка круговая



Линия окраски наносится  
в ручную на заводе-изготовителе  
и не имеет точного положения  
(возможно отличие от макета до 2 см)

Модель	Стакан для воды, Black Edition, 380 ml, черный
Артикул	73075.010
Количество	
Способ нанесения	
Цветность	
Размер нанесения	

## ВНИМАНИЕ!

Тщательно проверяйте макет. Ваша подпись является основанием для печати.  
Найденная в готовом изделии ошибка, в случае если макет утверждён заказчиком,  
не является основанием для претензий к переделке заказа.  
После утверждения макета изменения не принимаются!

шубер

