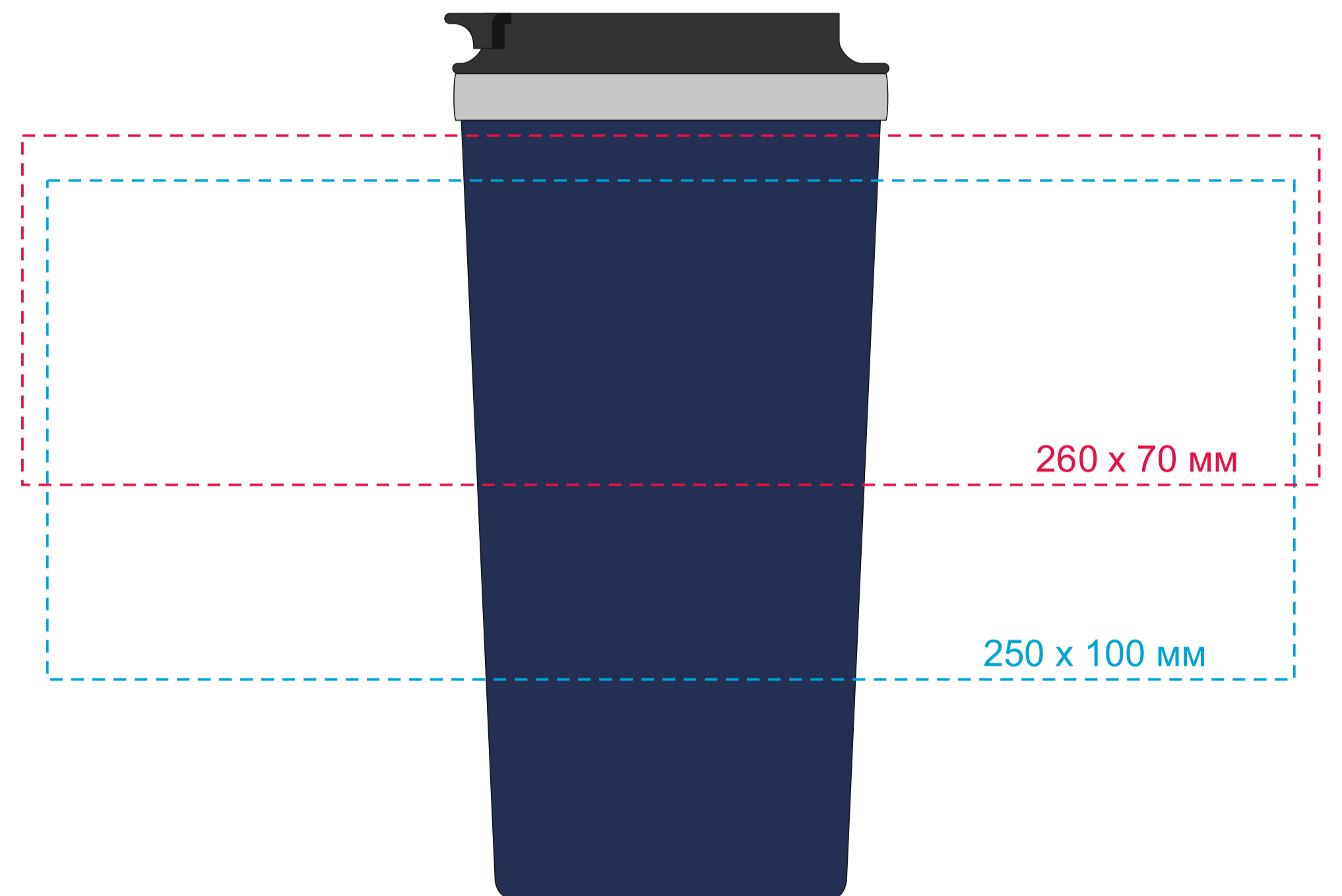
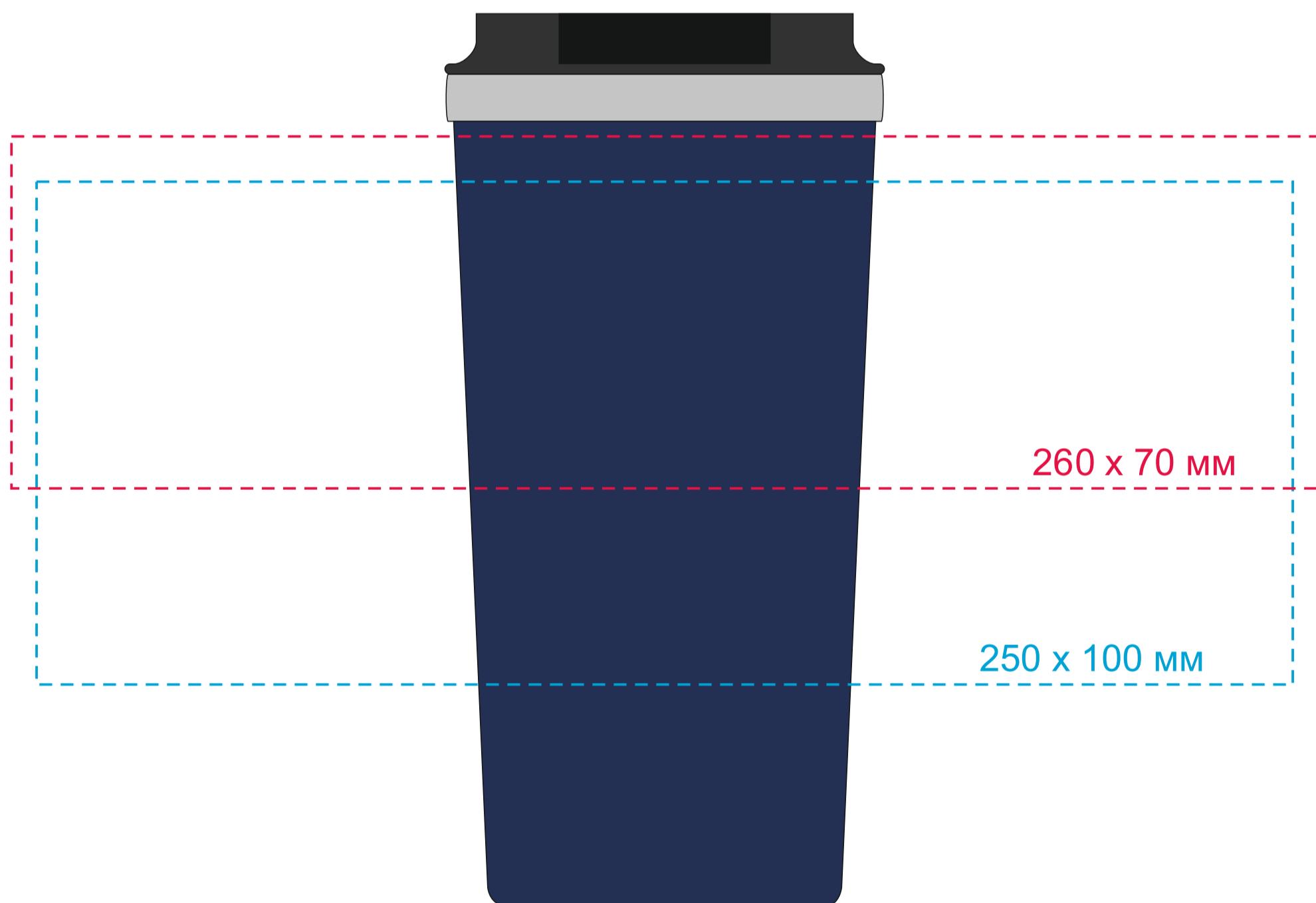
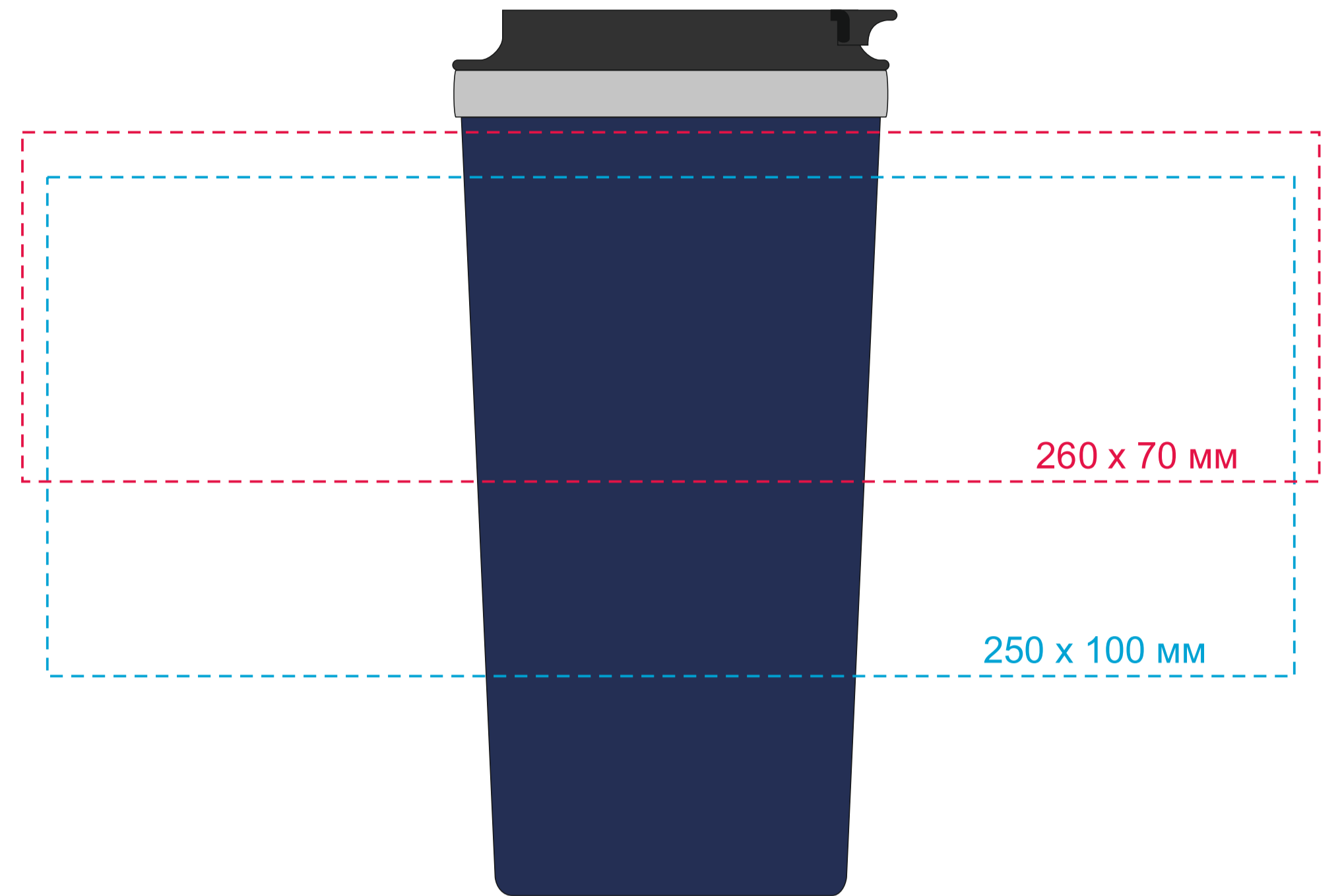
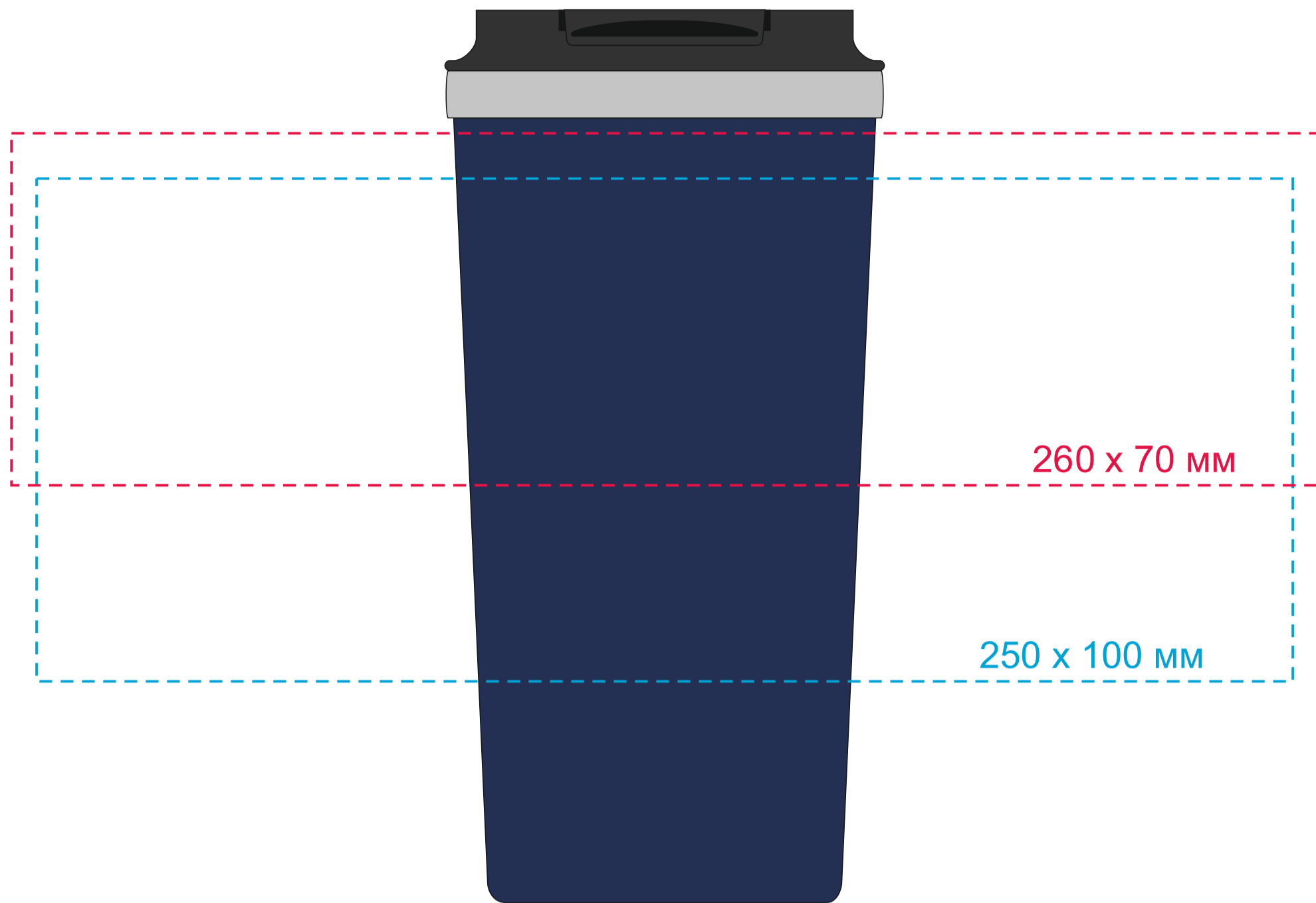




Нанесение на Кружку



Условные обозначения:

-  Область персонализации, УФ-печать
-  Область персонализации, лазерная гравировка

| | |
|------------------|---|
| Модель | Термокружка вакуумная Portobello, Palermo, 480 ml |
| Артикул | |
| Количество | |
| Цветность | |
| Способ нанесения | |
| Размещение | Согласно макета |
| Размер нанесения | |

ВНИМАНИЕ!

Тщательно проверяйте макет. Ваша подпись является основанием для печати. Найденная в готовом изделии ошибка, в случае если макет утверждён заказчиком, не является основанием для претензий к переделке заказа. После утверждения макета изменения не принимаются!