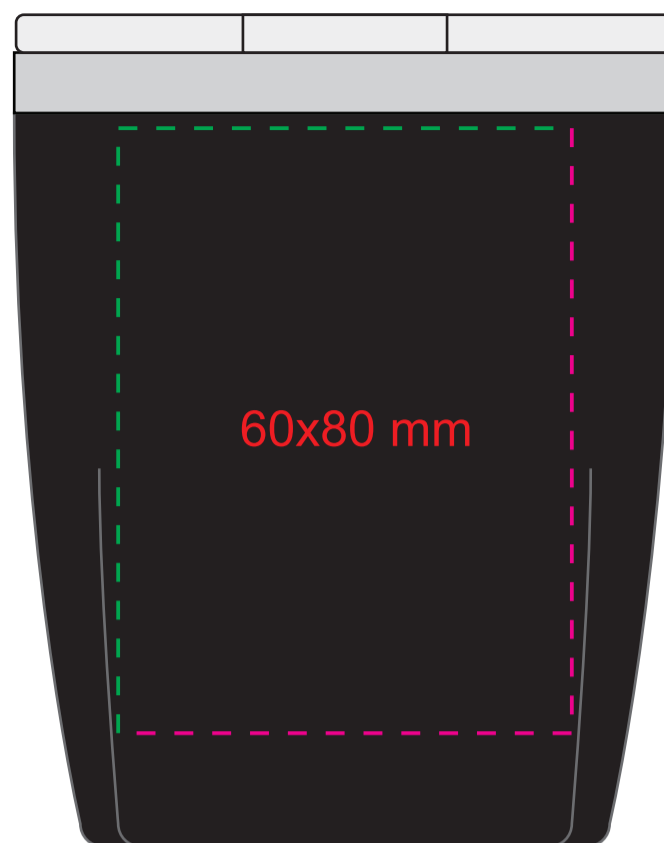


# Нанесение на Термокружку



нанесение на грани



круговое нанесение

## Условные обозначения:

 лазерная гравировка

 УФ печать

Модель	Термокружка вакуумная, Viva, 400 ml, черная
Артикул	19901.010
Количество	
Цветность	
Способ нанесения	
Размещение	Согласно макета
Размер нанесения	

### ВНИМАНИЕ!

Тщательно проверяйте макет. Ваша подпись является основанием для печати.  
Найденная в готовом изделии ошибка, в случае если макет утверждён заказчиком,  
не является основанием для претензий к переделке заказа.  
После утверждения макета изменения не принимаются!