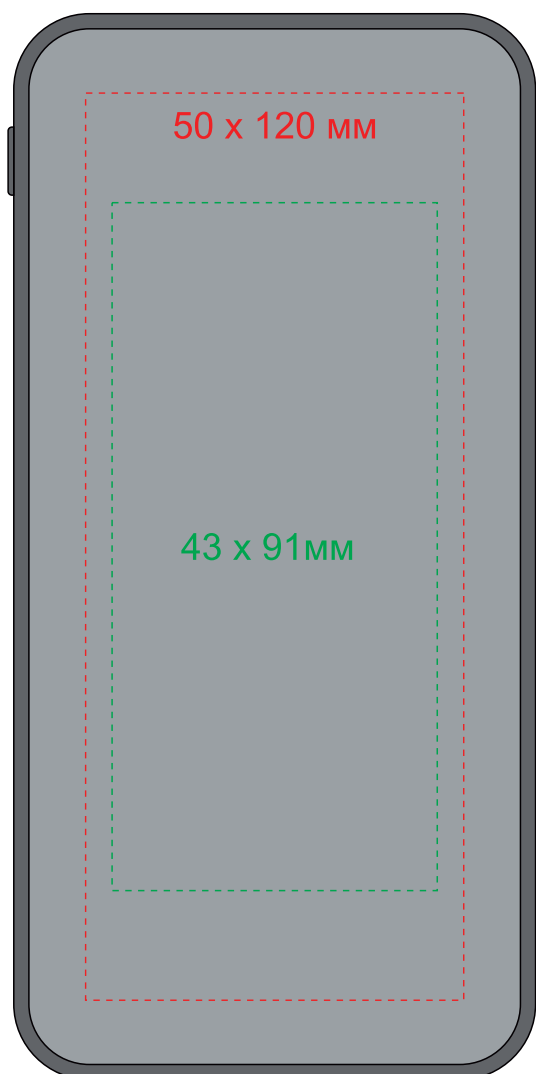


НАНЕСЕНИЕ НА ВНЕШНИЙ АККУМУЛЯТОР

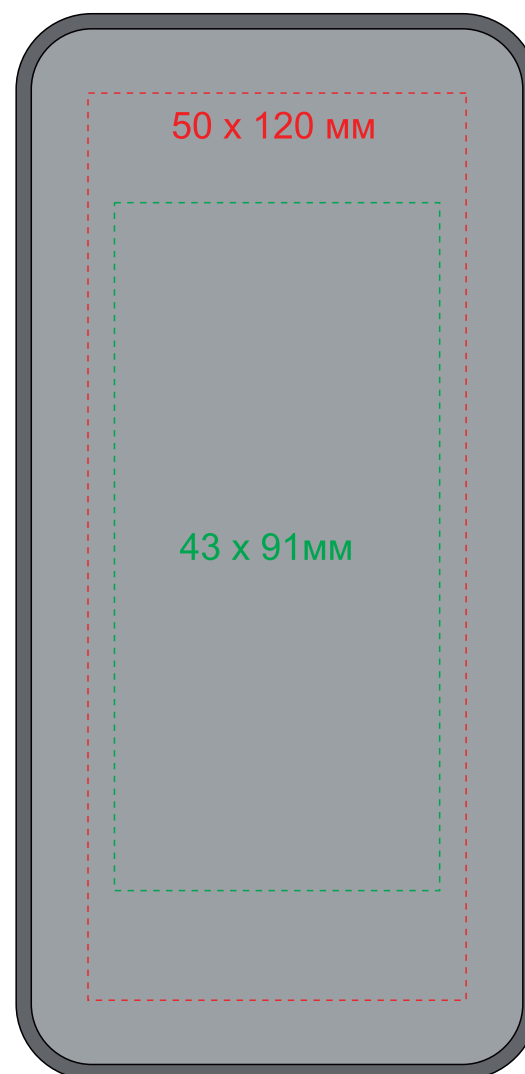
Сторона 1

USB разъёмы



Сторона 2

USB разъёмы



Область нанесения

----- УФ-печать, УФ-печать с подъёмом

----- Тиснение фольгой

Модель	Внешний аккумулятор, Tweed PB, 10000 mAh, серый, подарочная упаковка с блистером
Артикул	37421.080
Количество	
Цветность	
Способ нанесения	
Размещение	
Размер нанесения	

ВНИМАНИЕ!

Тщательно проверяйте макет. Ваша подпись является основанием для печати.
Найденная в готовом изделии ошибка, в случае если макет утверждён заказчиком,
не является основанием для претензий к переделке заказа.
После утверждения макета изменения не принимаются!