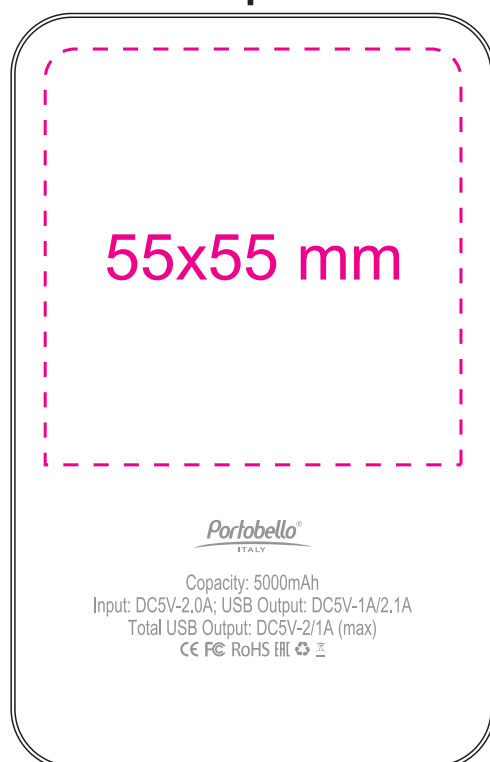
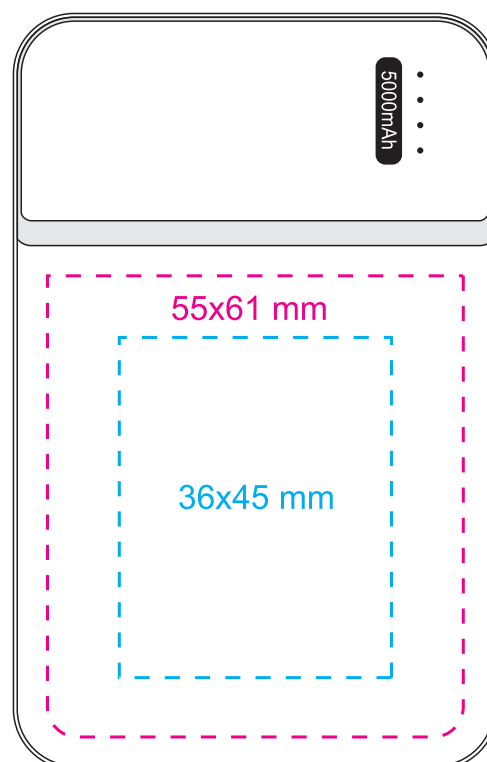


оборот



лицо



УСЛОВНЫЕ ОБОЗНАЧЕНИЯ

- область персонализации, УФ печать, УФ печать с подъемом
- область персонализации, Гравировка лазерная (светится при работе прибора)

Модель	Внешний аккумулятор, Skyline, 5000 mAh, белый
Артикул	37220.100
Количество	
Способ нанесения	
Цветность	
Размещение	
Размер нанесения	

ВНИМАНИЕ!

Тщательно проверяйте макет. Ваша подпись является основанием для запуска заказа в работу.

Найденная в готовом изделии ошибка, в случае, если макет утвержден заказчиком, не является основанием для предъявления претензий и переделки заказа.

После утверждения макета внесение изменений в макет не возможно.