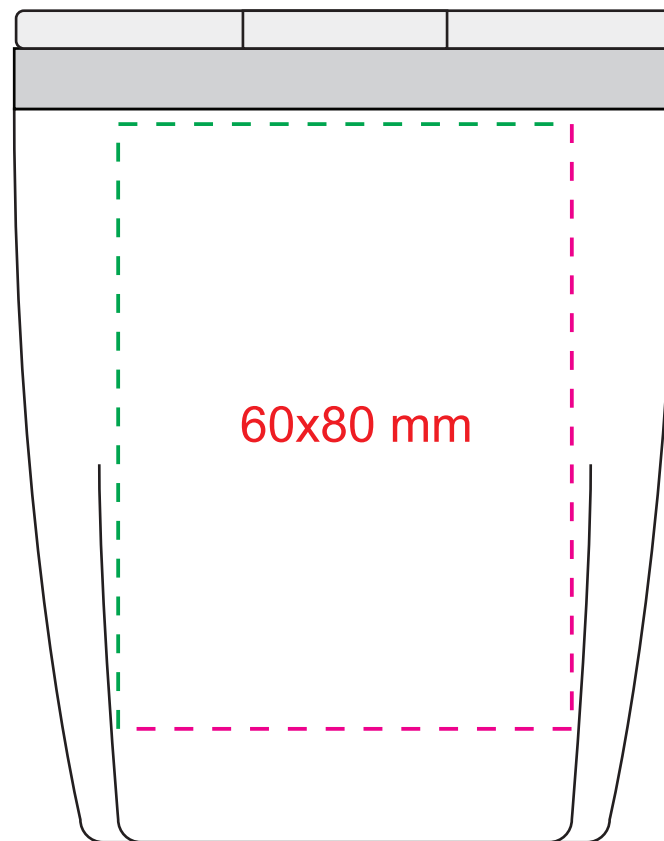
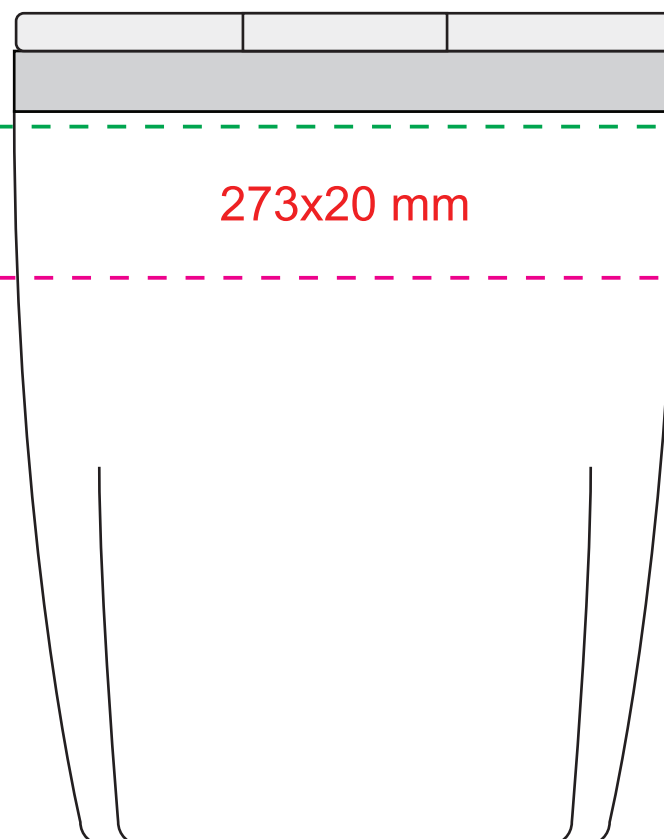


Нанесение на Термокружку



нанесение на грани



круговое нанесение

Условные обозначения:

 лазерная гравировка

 УФ печать

Модель	Термокружка вакуумная, Viva, 400 ml, белая
Артикул	19901.100
Количество	
Цветность	
Способ нанесения	
Размещение	Согласно макета
Размер нанесения	

ВНИМАНИЕ!

Тщательно проверяйте макет. Ваша подпись является основанием для печати.
Найденная в готовом изделии ошибка, в случае если макет утверждён заказчиком,
не является основанием для претензий к переделке заказа.
После утверждения макета изменения не принимаются!