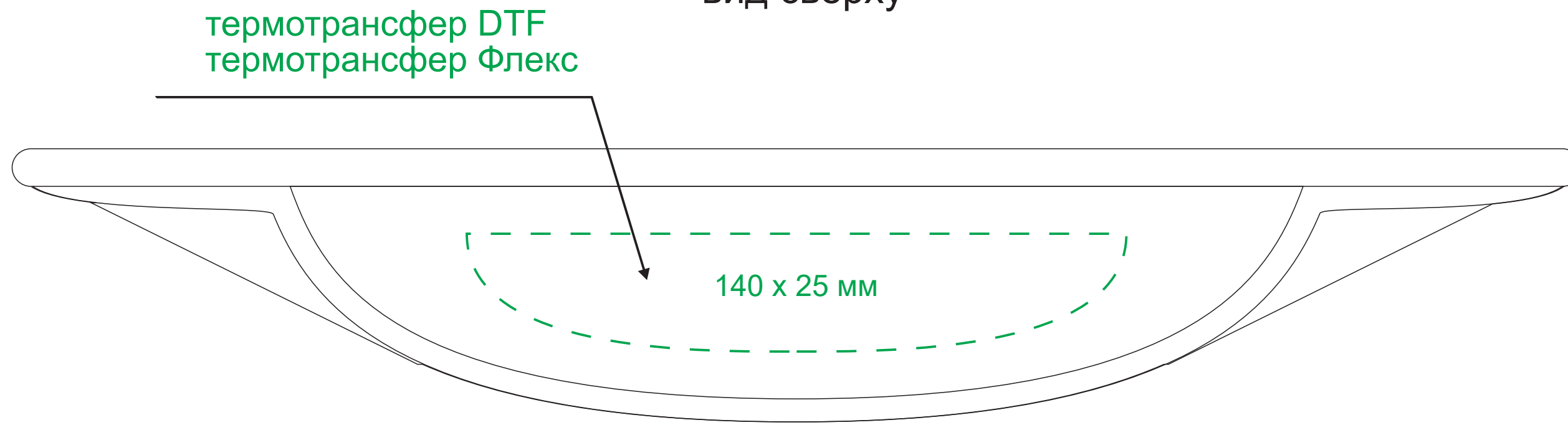


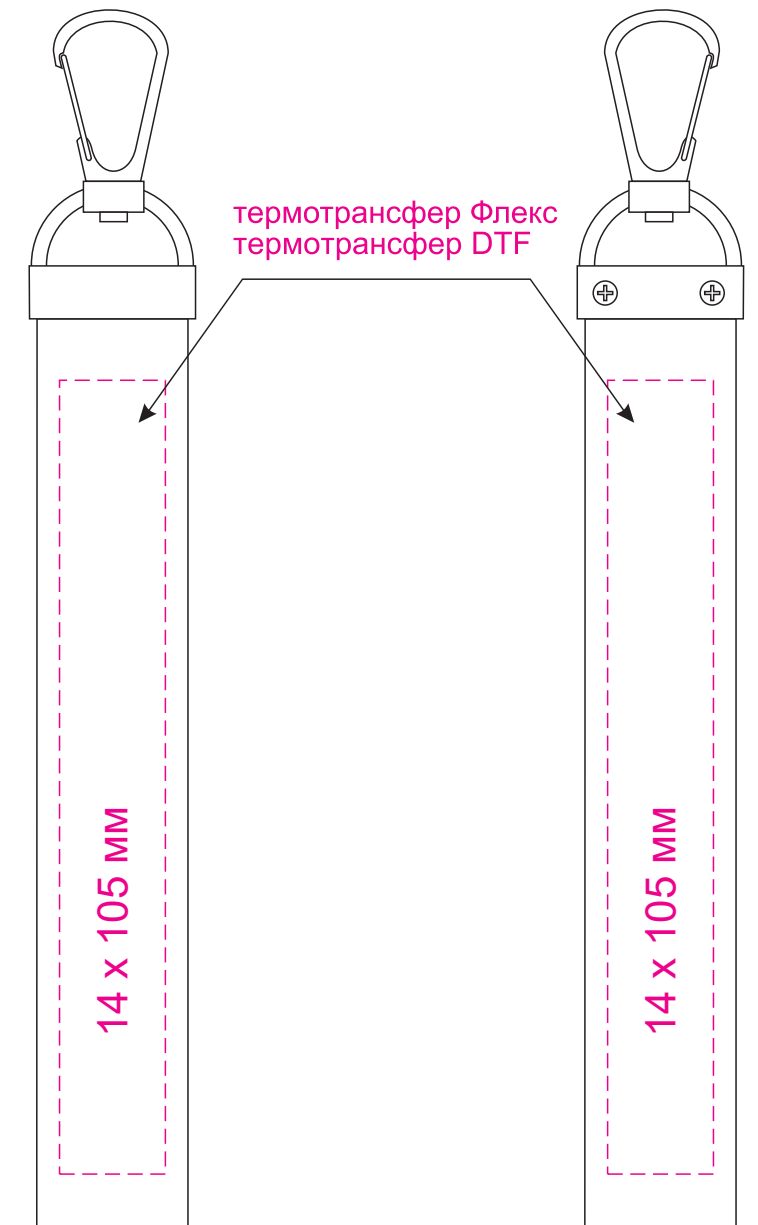
Масштаб 1:1

ВИД СВЕРХУ



ЛИЦО

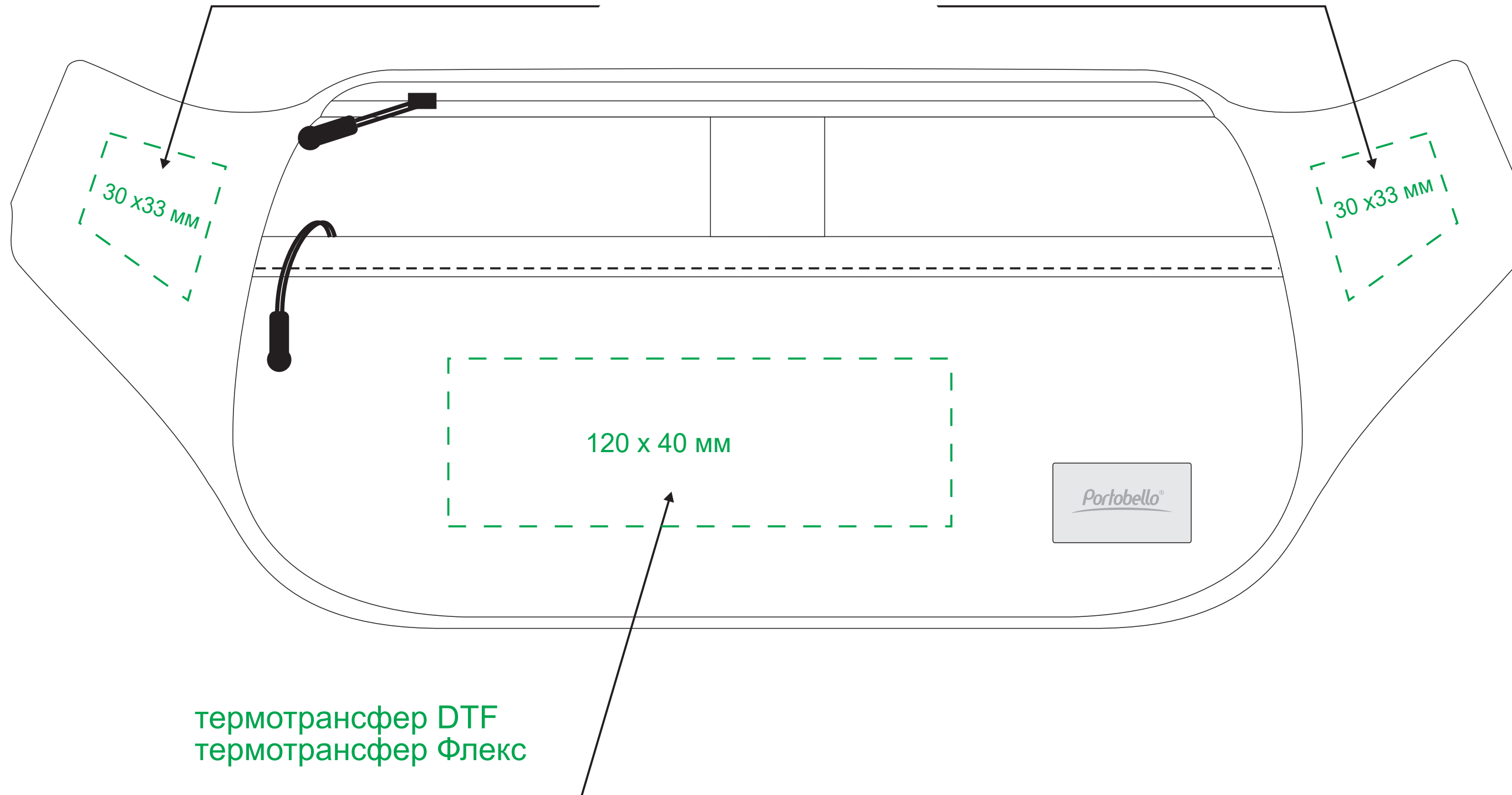
ОБОРОТ



термотрансфер DTF
термотрансфер Флекс

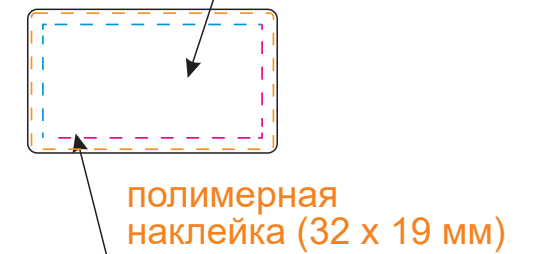
ЛИЦО

термотрансфер DTF
термотрансфер Флекс



шильд 33 x 19 мм Boston

УФ печать (29 x 15 мм)
гравировка (29 x 15 мм)



* привязки для термотрансфера указывать от ближайшего шва

Модель	Поясная сумка Boston, черный
Артикул	20076.010
Количество	
Способ нанесения	
Цветность	
Размер нанесения	

ВНИМАНИЕ!

Тщательно проверяйте макет. Ваша подпись является основанием для печати. Найденная в готовом изделии ошибка, в случае если макет утверждён заказчиком, не является основанием для претензий к переделке заказа. После утверждения макета изменения не принимаются!