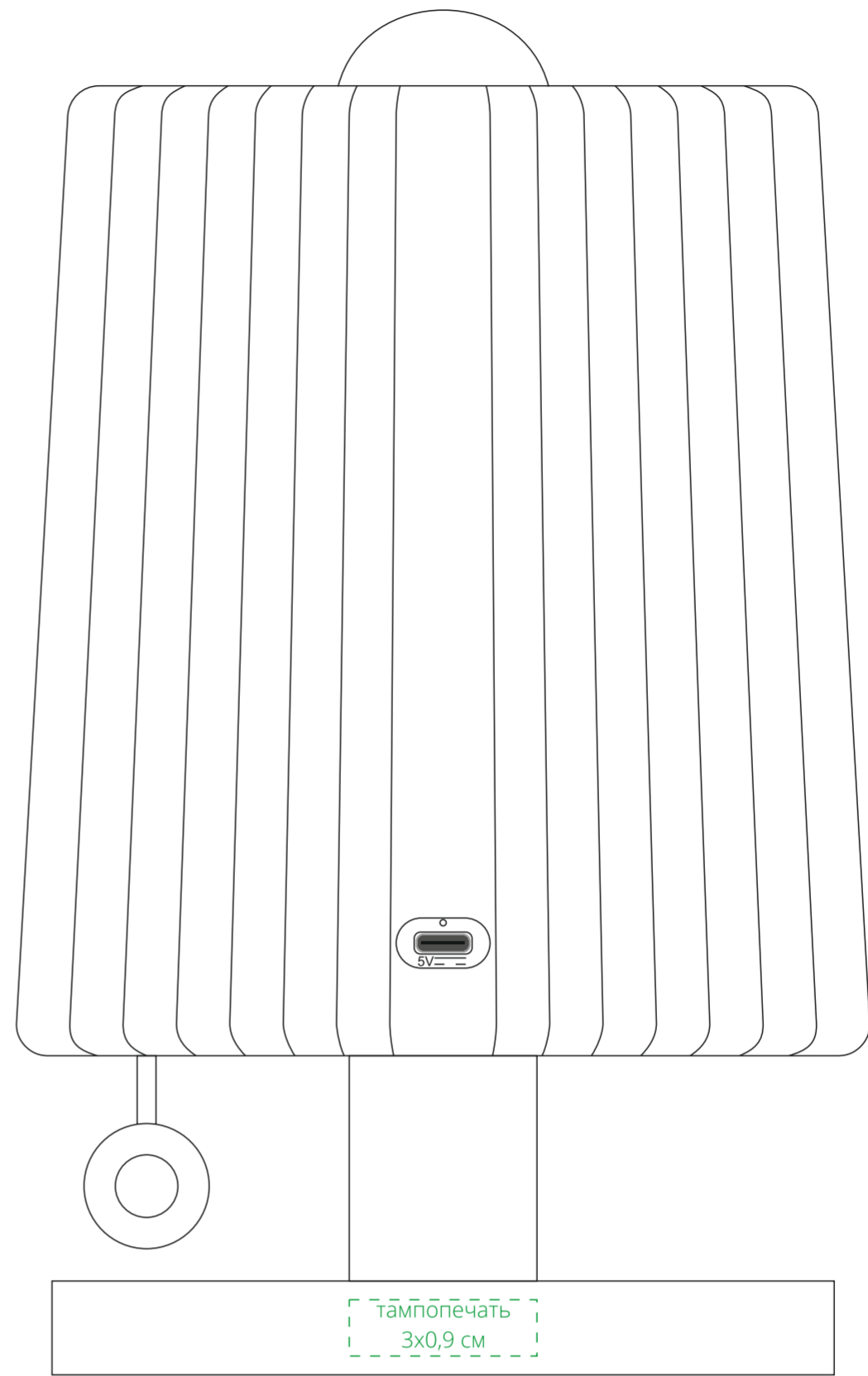
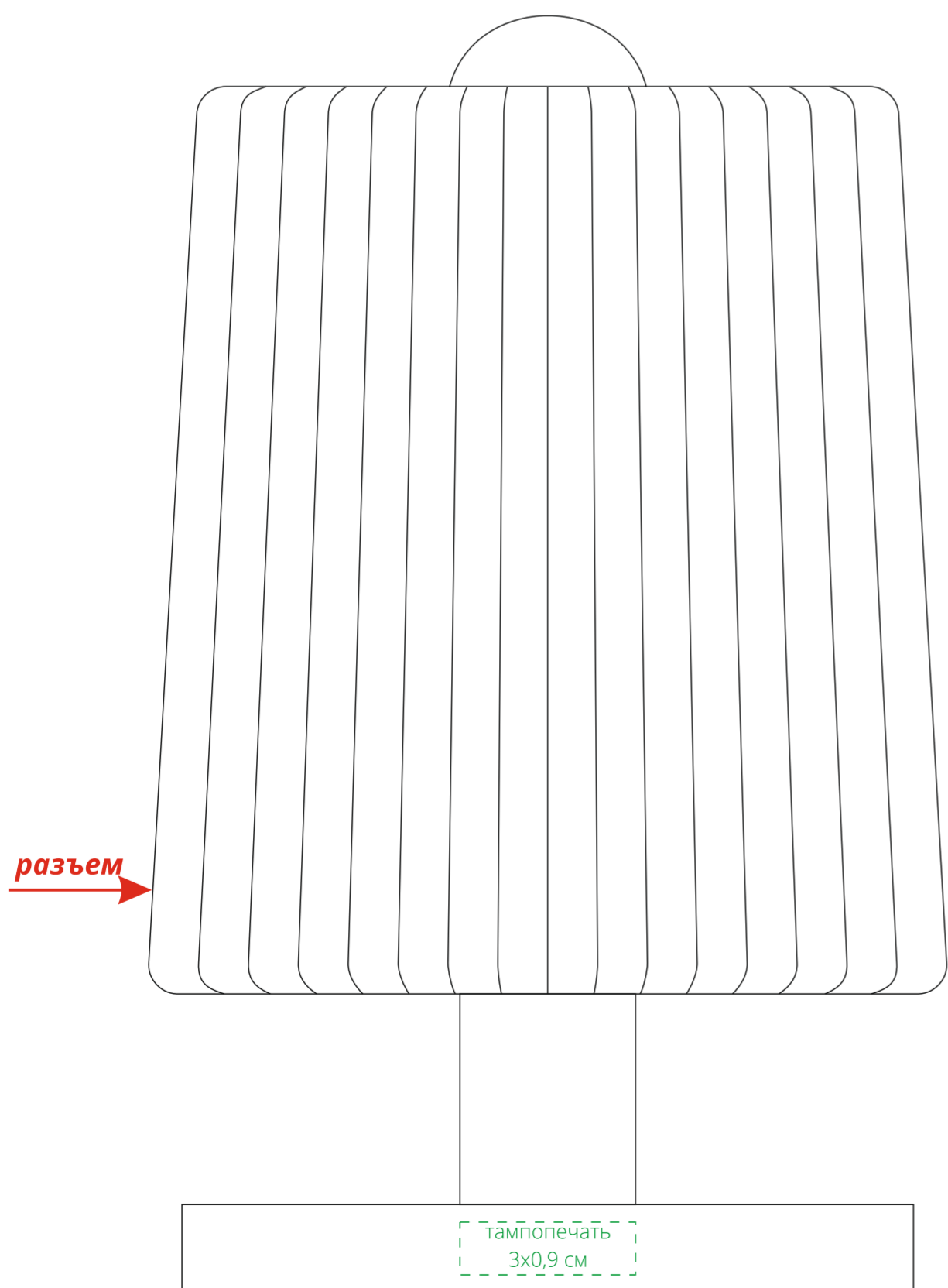


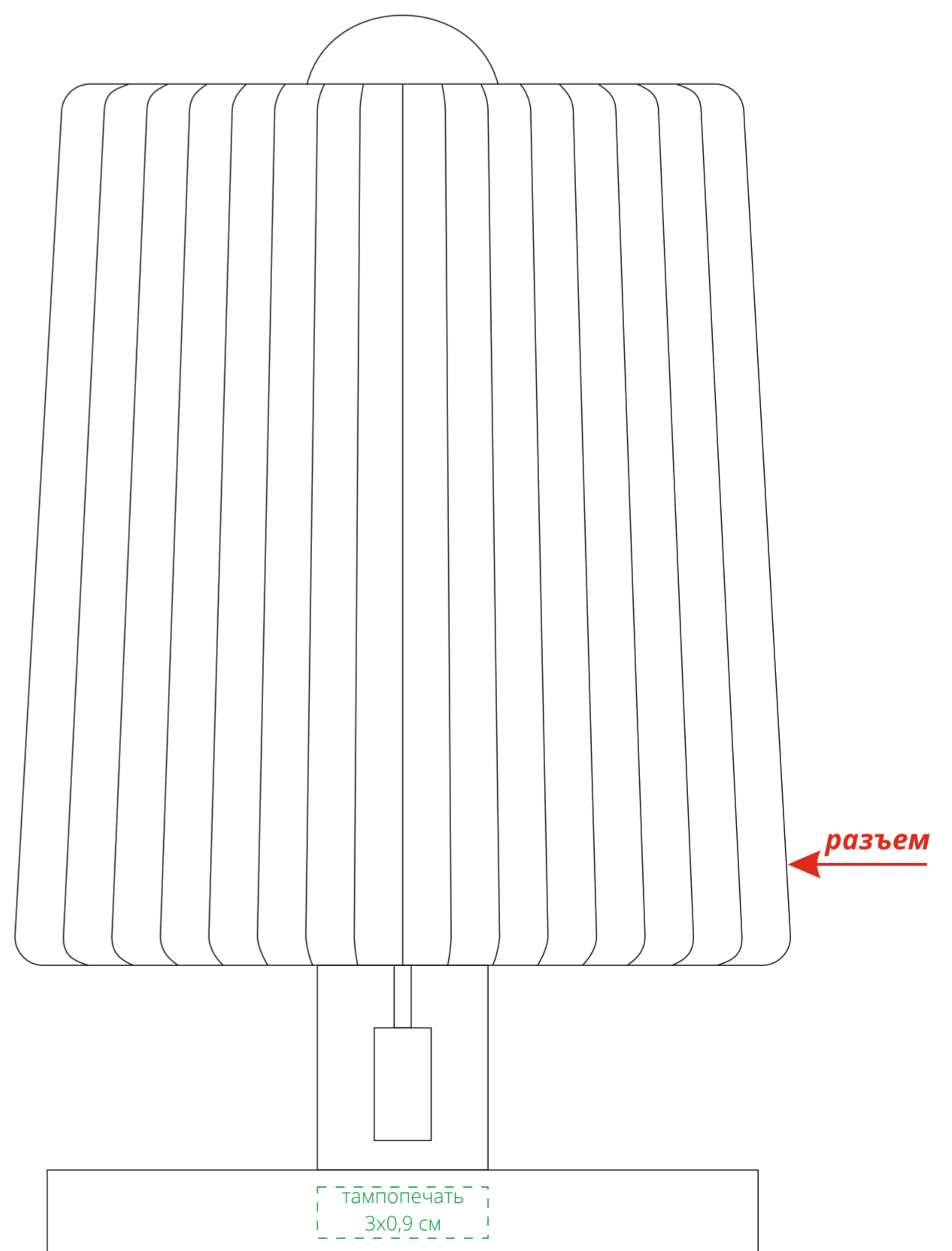
*напротив разъема*



*на стороне с разъемом*



*справа от разъема*



*слева от разъема*