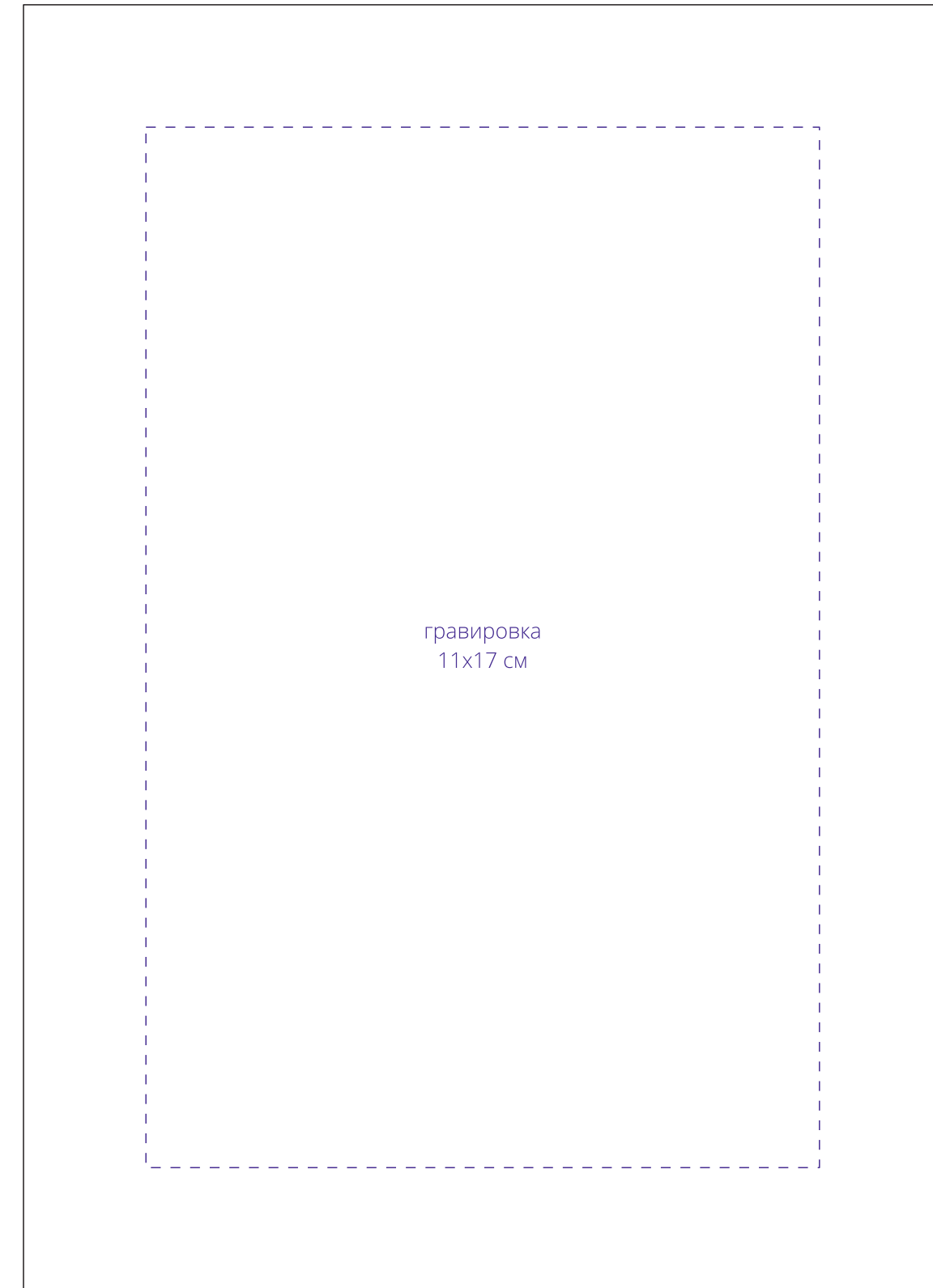
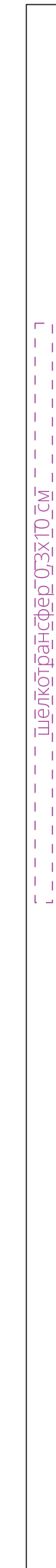


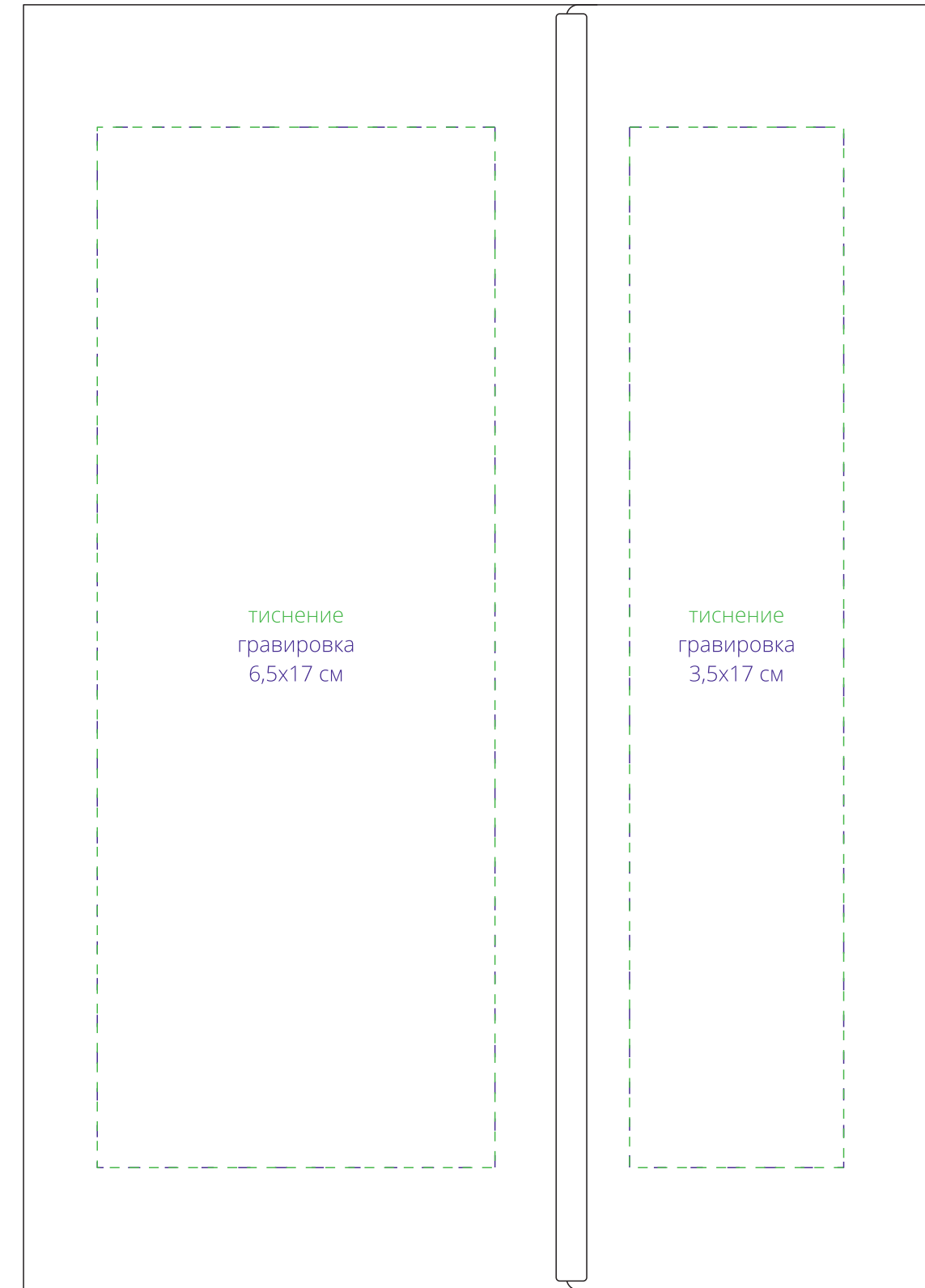
оборот



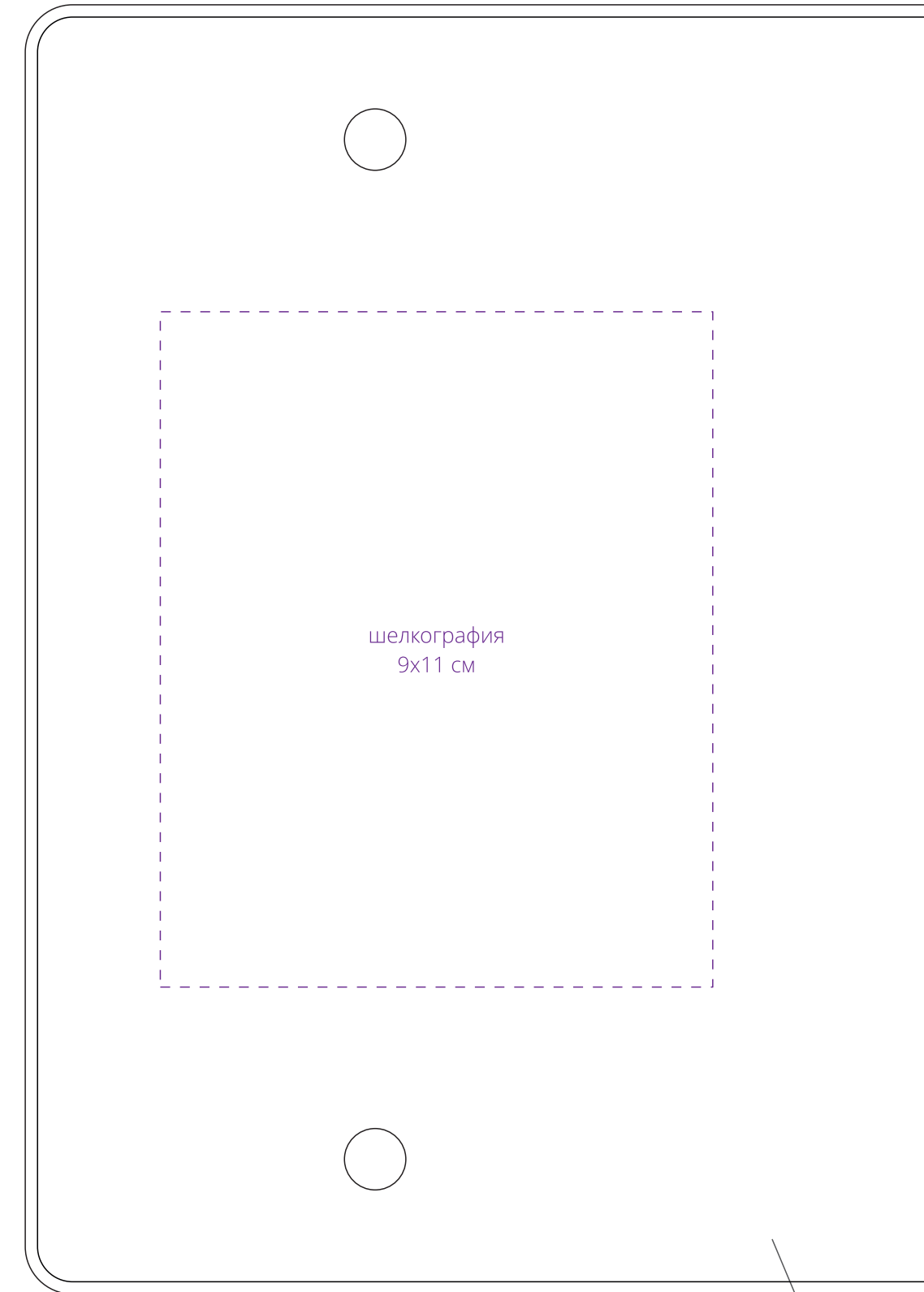
ляссе



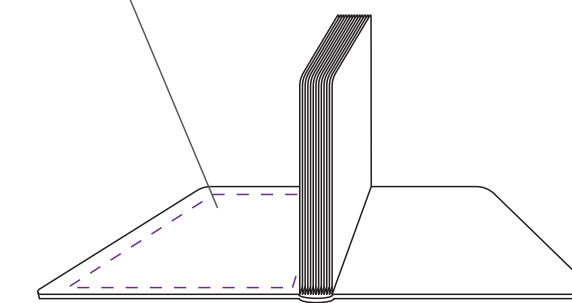
лицо



форзац



нахзац



Внимание!
Для шелкографии по цветным и темным поверхностям рекомендуем использовать черный, белый, золотистый и серебристый цвета во избежание проявления оттенка основы.